

Vチップホルダー V30

取扱説明書

バリ奥斯 970 認証番号 223ALBZX00032000号
バリ奥斯 370 認証番号 223ALBZX00037000号
バリ奥斯 170 認証番号 223ALBZX00036000号

OM-Z0038 002

このたびは、VチップホルダーV30をお買い上げいただき、誠にありがとうございます。この製品は、ナカニシの超音波スケーラー「バリ奥斯」シリーズのハンドピースに取り付け、超音波振動による研削を目的としています。ご使用前に必ずこの取扱説明書をよくお読みいただき、いつでも見られる場所に保管してください。

⚠️ ご使用にあたっての注意

- ・使用するチップは取り付ける前に、傷や曲がり、さびがないことを確認してください。
- ・本製品にチップを奥まで完全に入れて、本製品のねじをチップ交換レンチで締め付けてください。チップを奥まで入れていない状態や締め付けが弱いと研削中にチップが抜ける恐れがあります。
- ・チップは必ず使用最大パワー以下でご使用ください。使用最大パワーを超えて使用するとチップが折れたり、歯面を傷付けるなどの恐れがあります。
- ・チップを装着していない状態で、本製品のねじをチップ交換レンチで締め付けしないでください。チャック部が変形してチップが入らなく恐れがあります。
- ・必ず注水を行いながら使用してください。注水が不十分だとハンドピースの発熱や、歯面を傷付けるなどの恐れがあります。
- ・使用状況によっては、チップが折れる恐れがありますので、患者の口腔内にラバーダムシートを装着してください。
- ・このチップは、ナカニシの歯科用多目的超音波治療器専用です。他の製品では使用しないでください。バリ奥斯ビルトインモジュール、ビルトインモジュール LUX、350、350 LUX、550、560、750、370S、370S Lux、970Sでご使用になる場合は、販売店までお問い合わせください。

⚠️ チップについての注意

- ・弊社のバリ奥斯Vチップは、ミニマルインターベンション(MI)用チップです。罹患歯質のみ除去するよう研削してください。
- ・硬い健全歯、また補綴物などに触れますとチップが破損する恐れがありますのでご注意ください。
- ・φ1.5mmと細いチップですので、強く押し当てて研削せずにフェザータッチでご使用ください。

●使用方法

- ①ハンドピースの先端へ本製品を手でかるく締まるまでねじ込みます。それから付属のEチップ用レンチを用いてしっかりと締め付けます。(図1)

⚠️ 注意

Eチップ用レンチであまり強く締め過ぎると破損の恐れがあります。また、ゆる過ぎるとチップに振動が伝わらない恐れがあります。締め加減は指先で少し強めに感じる程度に締め付けてください。

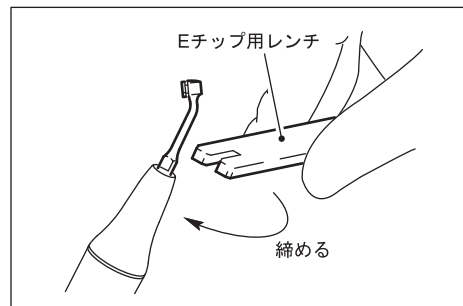


図 1

- ②使用するチップを奥にあたるまで差し込み、ねじをチップ交換レンチを用いて「カチッ、カチッ」と空回りするまで締め付けます。(図2)

⚠️ 注意

チップは必ず弊社のバリ奥斯用Vチップを使用してください。

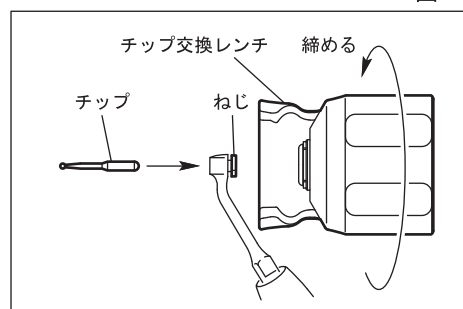


図 2

- ③ユニットの出力を、チップケースに記載されている使用最大パワー以下に合わせてご使用ください。

⚠️ 注意

- ・チップは必ずチップケースに記載されている使用最大パワー以下でご使用ください。使用最大パワーを超えて設定しますと、チップが破折したり、歯面を傷付けるなどのおそれがあります。
- ・必ず注水を行いながら使用してください。注水が不十分だと、ハンドピースの発熱や、歯面を傷付けるなどの恐れがあります。