

医療用吸引器

VIVAQ

ビバQ



取扱説明書

機器を安全に使用するため、ご使用前に必ずお読みください。取扱説明書はご使用になる方がいつでも見ることのできる場所に保管してください。

このたびは、ビバ Qをお買い上げいただき、誠にありがとうございます。

本製品は、医療用吸引器です。

ご使用前に、この取扱説明書を良くお読みいただき、正しい使用方法により製品を安全にご使用ください。

取扱説明書は、ご使用になる方がいつでも見られる場所に保管してください。

目 次

1. 使用者・使用目的	2	9. 移動時の収納方法	26
2. 安全上の注意	2	10. 運搬について	27
3. 同梱物一覧	6	11. 保守	28
4. 各部の名称	7	11-1 バキュームボトルの蓋	28
4-1 コントロールユニット	7	11-2 バキュームバルブ	28
4-2 バキュームボトル	8	11-3 バキュームホース	29
4-3 操作パネル	8	11-4 コントロールユニット	29
5. 保護機能、およびモーター冷却機能 ..	9	11-5 定期点検	31
6. 使用前の準備	9	12. 保管	31
6-1 バキュームボトルの設置	9	13. トラブルシューティング	32
6-2 バキュームホースの接続	11	13-1 故障と対策	32
6-3 ホルダセット（別売品）の取り付け	12	13-2 ERRORの解除	33
6-4 フットコントロール（別売品）の接続	12	13-3 ドレン（内部液体）廃棄	33
6-5 電源コードの接続	13	14. 仕様	36
6-6 使用前点検	13	14-1 仕様	36
7. 使用方法	14	14-2 機器の分類	37
7-1 バキュームの使用	14	14-3 シンボルマーク	37
7-2 吸引物の廃棄	15	14-4 概略の配線図	38
8. 治療後のメンテナンス	17	15. アフターサービス	39
8-1 メンテナンスの準備	17	15-1 アフターサービス	39
8-2 次の患畜使用前のメンテナンス	17	15-2 スペアパーツ	39
8-3 終業後のメンテナンス	20	15-3 別売品	40
8-4 滅菌	25	15-4 製品廃棄	40
		16. EMC情報（電磁両立性に関する情報）	41

1 使用者・使用目的

使用者：獣医師、動物看護師




使用目的：歯科治療時に排出される冷却水（洗浄水）、補綴物、歯牙、歯質、血液などの吸引を行う。

使用場所：手術室、治療室、処置室

2 安全上の注意

■ ご使用前に必ずこの安全上の注意をよくお読みいただき、正しくお使いください。

■ 危険事項の説明は、製品を安全にお使いいただき、使用者や他の方への危害や損害を未然に防止するためのものです。危害や損害の大きさと切迫の程度ごとに分類しています。いずれも安全に関する内容ですから、必ずお守りください。

注意の区分	危害や損害の大きさと切迫の程度
 危険	死亡または重度の人身障害を負う危険が極めて高いことが想定される注意事項
 警告	重度の人身障害または物的損害が発生する可能性がある注意事項
 注意	軽度の人身障害または物的損害が発生する可能性がある注意事項
お知らせ	故障や性能低下を起さないためにお守り頂きたいこと 仕様や性能に関して知っておいて頂きたいこと

危険

- 有機溶剤（レジン液、アルコール等）を吸引しないでください。有機溶剤（レジン液、アルコール等）により火災を引き起こす可能性があります。
- 取扱説明書に記載されていない使用方法や改造・分解をしないでください。ケガや感電、火災の恐れがあります。
- 濡れた手で電源コードやフットコントロールコードを抜き挿ししないでください。感電の恐れがあります。
- 弊社純正の電源コード以外は使用しないでください。感電、火災、故障の恐れがあります。また、その他の付属品についても弊社指定品以外は接続しないでください。
- コントロールユニットの外装部の変形、破損、部分的な変色に気が付いたときは、すぐに使用を中止し販売店まで連絡してください。感電、火災の恐れがあります。
- 煙が出たり、樹脂の燃えているようなにおいがするなどの異常が発生した時は、ただちに電源を OFF にし電源コードを商用電源コンセントから取り外し、販売店まで連絡してください。感電、火災の恐れがあります。
- 使用中、コントロールユニットに、水、消毒液、生理食塩水等がかからないようにしてください。ショートして感電する恐れがあります。
- バキュームの飛沫感染による二次感染を防ぐため、重篤な感染症の恐れがある患畜に本製品を使用しないでください。

⚠ 危険

- 治療中は、他の患畜、または幼児・子供を本製品に近づけないでください。誤ってホースやコードを首に巻きつける等、死亡、ケガ、感電、製品破損の原因になります。
- 騒音、およびケガ、死亡（患畜の首等にホースが巻きつき等）、感電、製品破損防止のため、コントロールユニット本体は患畜から 1m 離れた位置に設置してください。
- バキュームのフロート玉を放置しないでください。患畜、または幼児・子供がフロート玉を誤飲する可能性があります。

⚠ 警告

- 患畜または操作者が心臓ペースメーカー、またはペースング機能を有する体内植込み型の除細動器を使用しているときは、本製品を使用しないでください。心臓ペースメーカー、またはペースング機能を有する体内植込み型の除細動器の作動に影響を与える恐れがあります。
- 爆発の危険性のある室内、可燃物質の近辺では使用しないでください。また、可燃性の麻酔(笑気ガス)を行った患畜への使用や、その近辺では使用しないでください。火災の恐れがあります。
- 電磁波がある近辺で使用する場合、作動に影響を受ける恐れがあります。電磁波が発生する機器の近辺では使用しないでください。超音波発生装置や電気メスなどが近辺で使用されるような場合は、本機の電源を OFF にしてください。
また、通信設備、エレベータなどの電磁波を発生させる機器の周辺に設置しないでください。
- 治療中に保守を行わないでください。意図しない事故や故障の原因になります。
- コントロールユニットのコネクタの接続部分（端子部分）には、絶対に触れないでください。感電する恐れがあります。
- 本製品は精密機器です。本製品の運搬等の際は、強い衝撃や落下、振動を与えないでください。破損による感電、故障の原因になります。
- ヒューズを交換する際は、電源スイッチを OFF にして、電源コードを取り外してから行ってください。（参照：「11-4-3 ヒューズの交換」）電源スイッチを OFF にせず、電源コードが接続されたまま、ヒューズホルダ挿込口の奥にある接点に触れた状態で患畜に触れた場合、感電の恐れがあります。
- バキュームボトルの蓋にフロート玉を必ず取り付けてください。取り付けずに吸引した場合、または誤って洗浄液を吸引した場合、吸引物がコントロールユニット内部に入り込みバキュームモーターを保護するために保護回路が作動しバキューム機能が停止します。
バキューム機能が停止した場合は、直ちに使用を中止し、「13-3 ドレン（内部液体）廃棄」に従い、内部に入り込んだ吸引物を廃棄してください。
廃棄後はそのまま使用せず、販売店に連絡して修理を依頼してください。
- 「13-3 ドレン（内部液体）廃棄」を行う場合、ドレンねじをゆるめると内部に吸引された吸引物が流れ出ます。
ドレン（内部液体）廃棄をする際は、感染予防のため、保護眼鏡、マスク、グローブ等を着用して洗浄槽等の場所で行ってください。
- 発泡剤含有の歯磨剤は使用しないでください。歯磨剤が泡立つとコントロールユニット内部に入り込み、故障の原因になります。発泡剤非含有の歯磨剤使用時に泡立つ場合は、泡が上限ライン（500mL）をこえないように吸引物をこまめに廃棄してください。

⚠ 注 意

- 清掃時、本製品表面の拭き取りには、エタノール、またはイソプロパノールが添加されたエタノールを清掃用消毒液（以下清掃用消毒液という）として使用してください。
それ以外の清掃用消毒液を使用すると、本製品の変色や割れなどの恐れがあります。
- 弊社指定品以外の付属品、別売品は使用しないでください。本製品の電磁両立性（EMC）に対する性能が低下する恐れがあります。（エミッション※ 1 が増加したり、または耐性イミュニティ※ 2 が減少したりすることがあります）
 - ※ 1：電気的なノイズ（主に電磁波）
 - ※ 2：付近にある電気機器などから発生する電磁波などによって、自身の動作が阻害されないこと
- 本製品は以下で述べるように電磁両立性（EMC）に適合した医療機器です。
- 本製品は EMC に関し特別に注意する必要があり、取扱説明書で提供される EMC 情報に従って、設置および使用をする必要があります。
- 携帯形および移動形の RF 通信機器は、本製品に影響を与えることがあります。
- 本製品は他の機器と隣接または積み重ねて使用しないでください。隣接または積み重ねが必要な場合、本製品と他の機器が正常作動することを検証するために観察した上で使用してください。
- 吸引を行う際は、十分に吸引できていることを確認しながら、適時吸引してください。バキュームの吸引力と吸引量は、"14-1 仕様" を確認してください。
- バキュームバルブレバーを開ける / 閉じる際は、レバーが止まる位置まで確実に移動させてください。

お知らせ

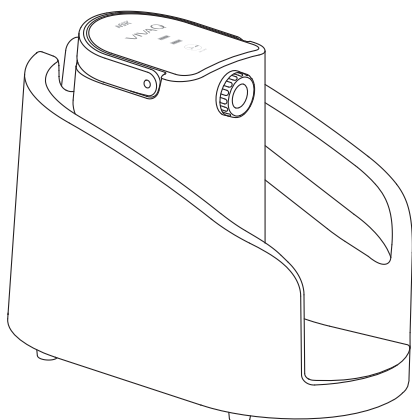
- 購入後、初めて使用する前に、必ず機器の作動および収納方法を確認してください。
- 使用前に必ず動作確認を行い（参照：「6-6 使用前点検」）、異常がない場合のみ使用を開始してください。異常がある場合は使用せず、販売店まで連絡してください。
- 修理が必要な場合は販売店まで連絡してください。製品をお預かりし、弊社サービス要員がサービスマニュアルに従って修理を行います。
- 本製品は機器専用のトレーニングを必要としません。
- 本製品は、廃棄システムにアマルガム分離装置を接続できません。アマルガム充填または撤去を行う際は、本製品を使用しないでください。

⚠ 注意

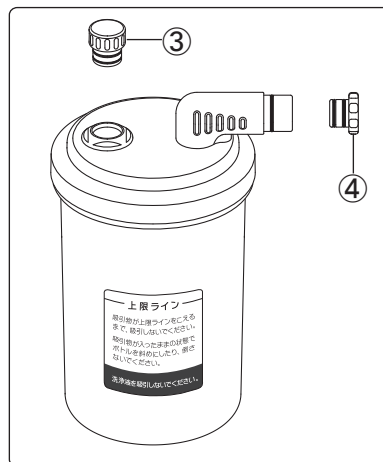
- 患畜の安全を第一に考え、使用には十分注意を払ってください。
- 使用目的以外の用途で使用しないでください。
- 患畜に本製品を適用するかの判断は使用者側にあります。
- 医療機器の操作、保守および定期点検の管理責任は、使用者側にあります。
- 本製品は室内専用です。
- 本製品は、平らで安定した場所に設置して使用してください。
- 本製品を結露させないでください。移動の際に急激な温度変化を与えると、本製品が結露し故障の原因になります。万一、結露が確認された場合は、電源を入れずにしばらく放置して完全に乾いたことを確認してから使用を開始してください。
- 直射日光の強いところ、炎天下の車内、火のそば、ストーブの近くなどの高温になる場所に、設置および放置しないでください。変色、変形の恐れがあります。
- 使用環境条件以外での使用は、故障の原因になります。(参照 :「14-1 仕様」)
- 使用時、メンテナンス時は安全、健康のため保護眼鏡、マスク、グローブ等を着用してください。
- 使用後は電源を OFF にしてください。また、長期間使用しないときは電源コードを商用電源コンセントから取り外してください。
- 長期間使用していない機器を使用するときには、使用前に必ず機器が正常にかつ安全に作動することを確認してください。(参照 :「6-6 使用前点検」)
- コントロールユニット、コード類等に薬液、溶剤、消毒液などが付着したときは、すみやかに拭き取ってください。そのまま放置すると、変色、変形などの恐れがあります。
- 本製品および弊社指定の付属品は熱水洗浄しないでください。故障の原因になります。
- 電源コードやコード類は、プラグ部分を持って引き抜いてください。コードを持って引き抜くと、コードが断線する恐れがあります。
- 使用中、少しでも異常を感じたら使用を中止して、販売店まで連絡してください。
- 電源コードが商用電源コンセントからの切離し手段になるため、万一の際すみやかに電源コードを商用電源コンセントから取り外せるように設置してください。また、電源コードの周囲 15cm 以内には物を置かないでください。
- コントロールユニット背面にある排気口をふさがないでください。故障の原因になります。
- 本製品の電源コードの長さは 2m あります。操作者、および患畜が不用意に電源コードを踏みつけないように注意してください。
- 使用時はコード類、ホース等へのつまずきに注意してください。コントロールユニットの転倒、故障、破損の原因になります。
- 酸化電位水(強酸性水、超酸性水)、強酸、強アルカリ性の薬剤、塩素含有の溶液、ベンジン、シンナー等の溶剤で洗浄、浸漬、拭き取りをしないでください。(参照 :「8 治療後のメンテナンス」)
- バキュームノズルは未滅菌品です。使用前に必ず滅菌してください。
- 機器および部品は必ず定期点検を行ってください。(参照 :「11-5 定期点検」)

3 同梱物一覧

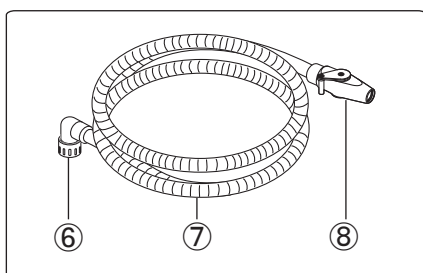
①



②



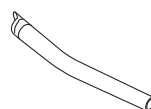
⑤



⑨



⑩



⑪

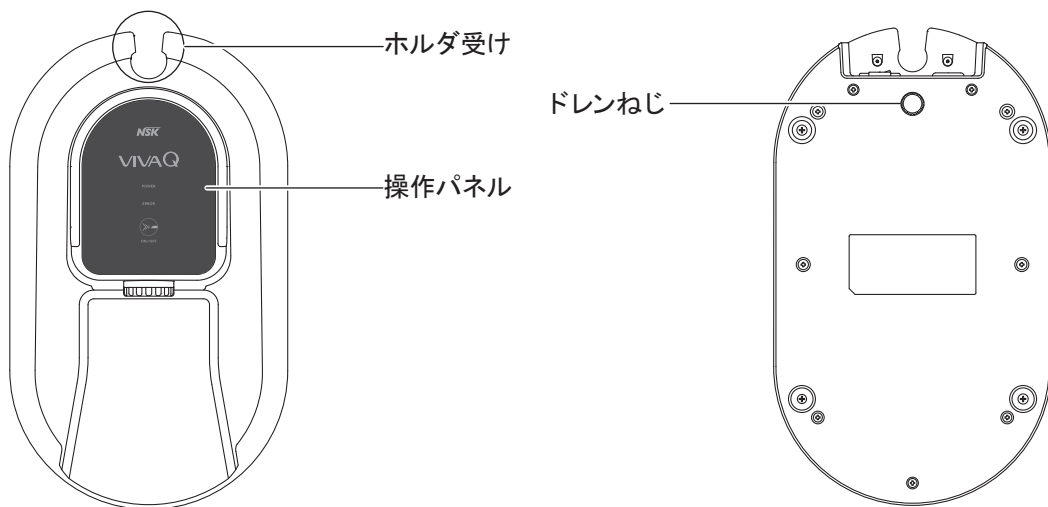
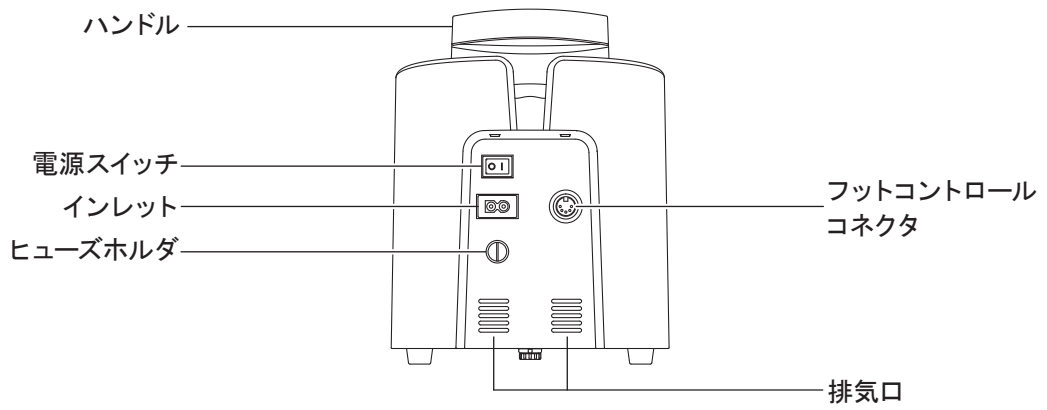
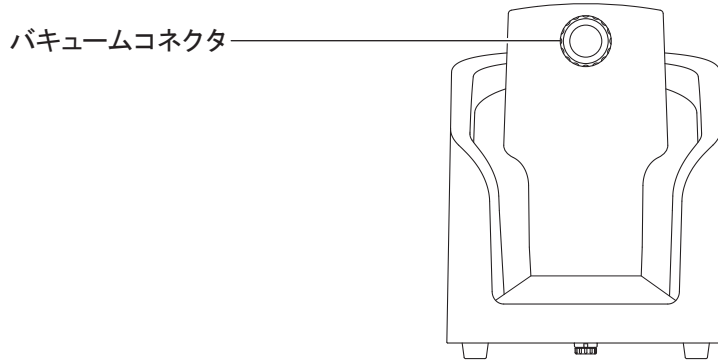


No.	部品名	製品番号	数量	備考
1	コントロールユニット	—	1	
2	バキュームボトルセット	U1173070	1	
3	バキュームキャップA	U1144750	1	白色、凸形状
4	バキュームキャップB	U1173080	1	黒色、凸形状
5	バキュームホースセット	U1173074	1	
6	ホースキャップ	U1144752	1	黒色、凹形状
7	バキュームホース	U1173076	1	
8	バキュームバルブ	U1144079	1	
9	電源コード	U435550	1	
10	バキュームノズル	U1144086	10	滅菌可能
11	洗浄アダプター	U1144097	1	
12	取扱説明書	—	1	※イラストには含まれておりません
13	添付文書	—	1	※イラストには含まれておりません

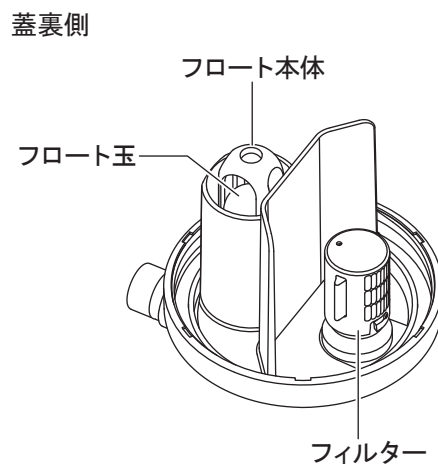
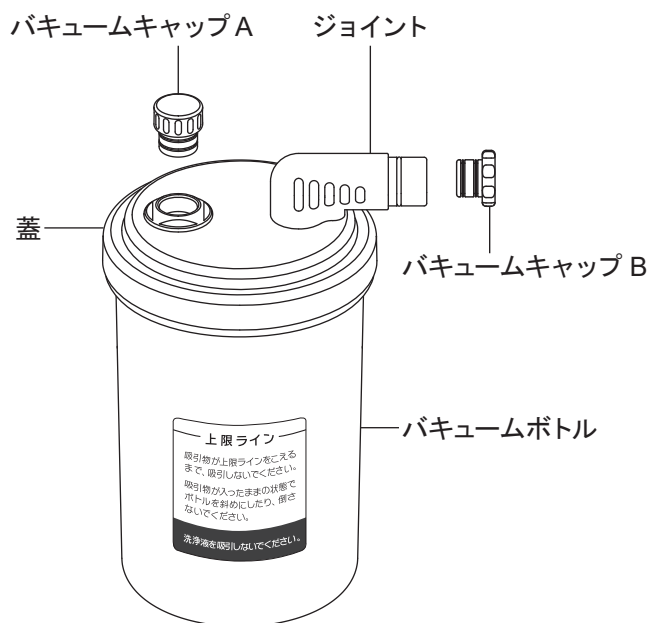
部品のスペアをご購入の際は、上記の製品番号を販売店まで連絡してください。上記以外のスペアパーツについては、「15-2 スペアパーツ」に記載しています。

4 各部の名称

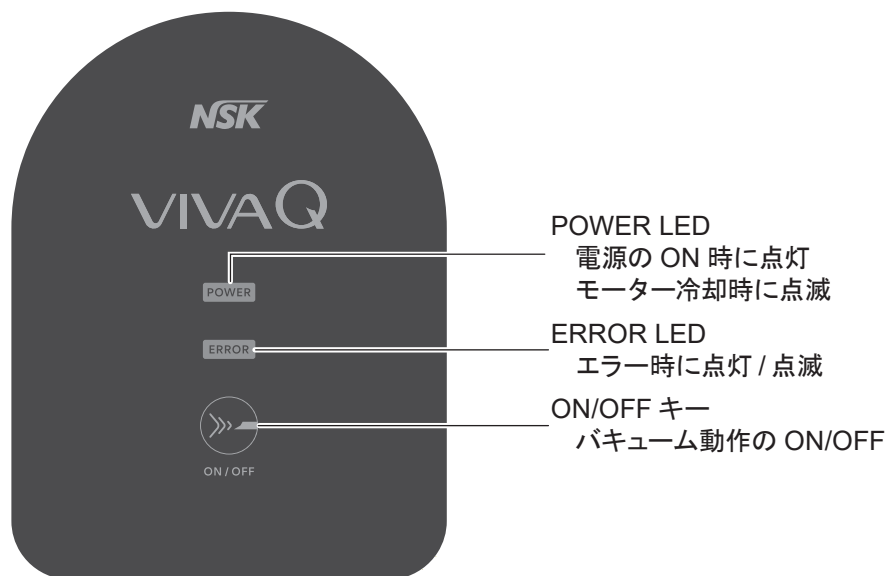
4-1 コントロールユニット



4-2 バキュームボトル



4-3 操作パネル



お知らせ

- 製品出荷時は、輸送中の傷を防止するため操作パネル部に保護フィルムが貼られています。使用前に保護フィルムを剥がしてください。

5 保護機能、およびモーター冷却機能

＜保護機能＞

コントロールユニット内部に吸引物が入り込んだ場合、コントロールユニット内部を保護するために保護回路が働き操作パネルの ERROR LED が点灯してバキュームモーターを停止させます。

▶保護回路 (ERROR) 解除方法については「13-2 ERROR の解除」を参照してください。

＜モーター冷却機能＞

バキュームレバーを閉じた状態、または過負荷状態が続いた場合、コントロールユニット内部が高温になり、バキュームモーターを保護するため、モーター冷却機能が働き操作パネルの POWER LED が点滅してモーターを冷却します。

▶バキュームノズルを使用している場合

バキュームバルブレバーを開けてホルダ受けにセットします。POWER LED が点灯するまでしばらくお待ちください。

▶吸引歯ブラシ等を使用している場合

吸引歯ブラシ等をバキュームボトルから取り外して清潔な容器に置きます。POWER LED が点灯するまでしばらくお待ちください。

※モーター冷却が完了するとモーター冷却機能が自動停止し、POWER LED が点滅 → 点灯に変わります。

使用を開始することができます。

※モーター冷却中に電源 OFF、電源コードを取り外しても問題ありません。

再度、電源スイッチを ON 後、バキューム機能を作動させた時にモーターが冷却されていない場合は自動でモーター冷却をします。

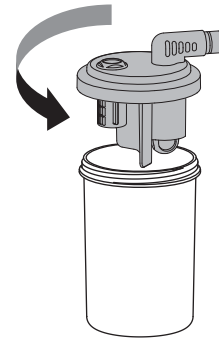
6 使用前の準備

6-1 バキュームボトルの設置

1 バキュームキャップ A、B を取り外します。



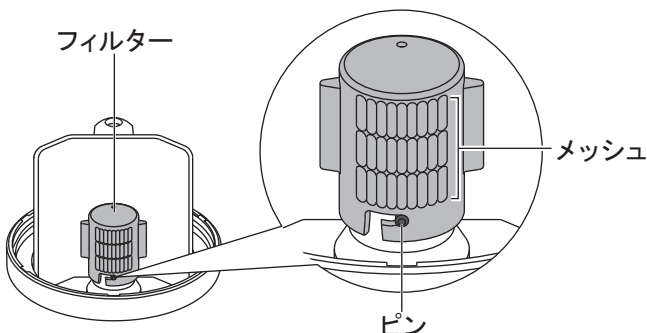
2 バキュームボトルの蓋を取り外して、内部に異物が無いことを確認します。



3 フィルター、フロート本体、フロート玉、パッキンが確実に取り付けられていることを確認します。

・フィルター

ピンが切り欠き部の奥まで入っていること、フィルターのメッシュが外側にあることを確認します。

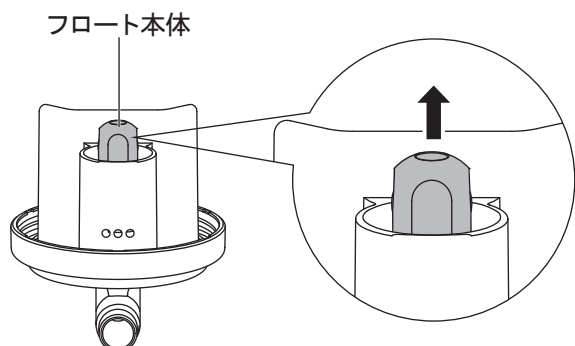


⚠ 注意

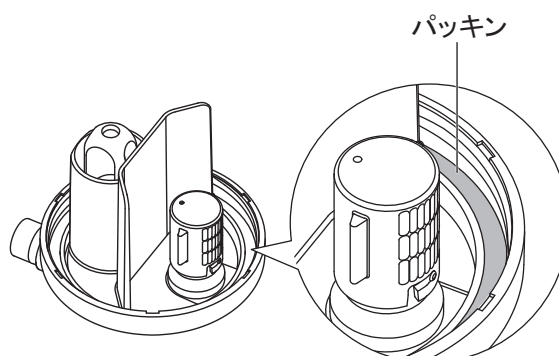
- ・フィルターが取り付けられていることを確認してからバキュームを作動させてください。取り付けられていない場合、フロート玉に吸引物) が付着しフロート玉の動きを妨げコントロールユニット内部に吸引物が入り込み故障の原因になります。

使用前の準備

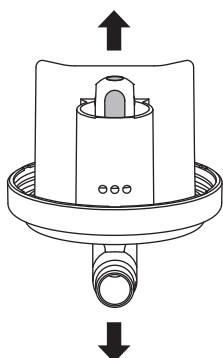
- ・フロート本体
フロート本体を手で引いて取れないことを確認します。



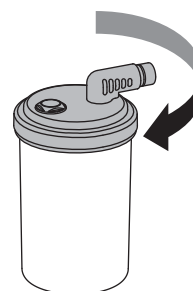
- ・パッキン
浮いていないことを確認します。



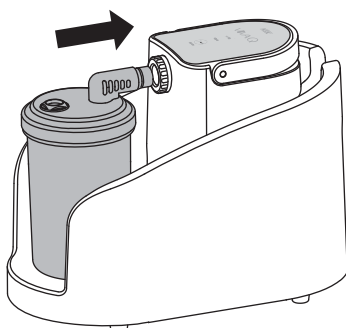
- 4** バキュームボットの蓋を上下に軽く振り、フロート玉がスムーズに動くことを確認します。



- 5** バキュームボットの蓋を確実に締めます。



- 6** バキュームボットのジョイントをコントロールユニットのバキュームコネクタに突きあたるまで挿し込みます。



⚠ 注意

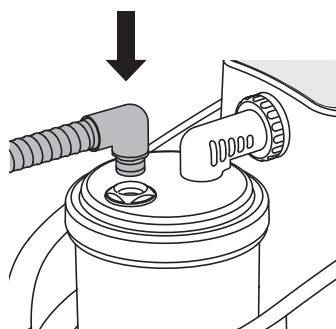
不完全な接続は、吸引力の低下、吸引物が漏れる等の原因になります。

⚠ 警告

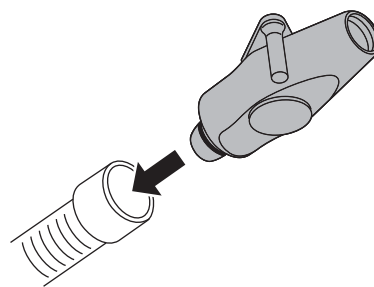
- バキュームボトルの蓋にフロート玉が取り付けられていることを必ず確認してください。フロート玉を取り付けずに吸引した場合、コントロールユニット内部に吸引物が入り込み故障の原因になります。

6-2 バキュームホースの接続

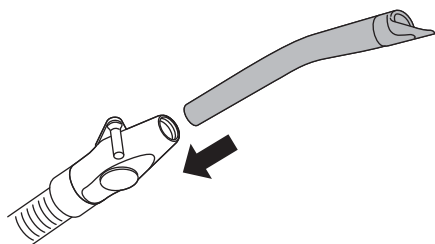
1 ホースキャップを取り外し、バキュームホースをバキュームボトルの蓋に確実に接続します。



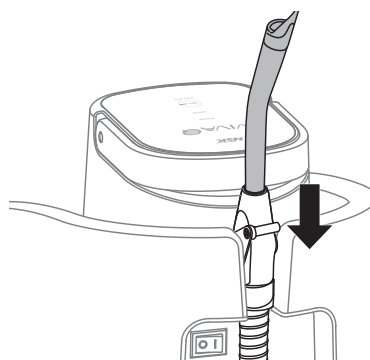
2 バキュームホースにバキュームバルブを突きあたるまで確実に挿し込みます。
※工場出荷時はバキュームバルブがバキュームホースに挿し込まれています。



3 バキュームバルブにバキュームノズルを奥まで確実に挿し込みます。



4 ホルダ受けに置きます。



⚠ 注意

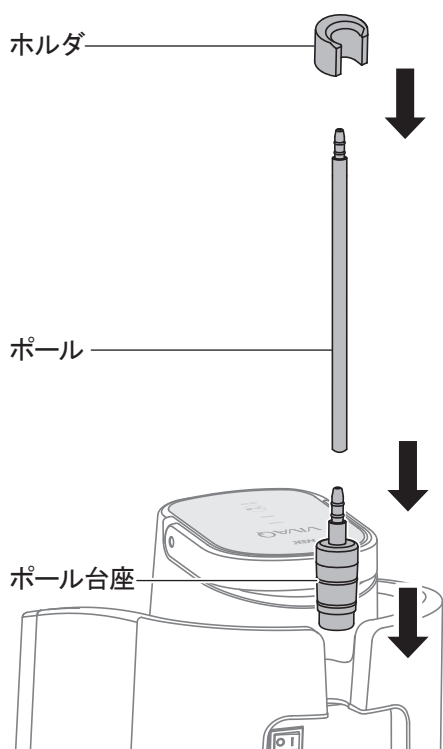
- 各 부품の不完全な接続は、吸引物が漏れる原因になります。
- バキュームノズルの先端のチップが緩んでいないことを確認してください。緩んでいる場合は使用せずに、新しいバキュームノズルを使用してください。



6-3 ホルダセット（別売品）の取り付け

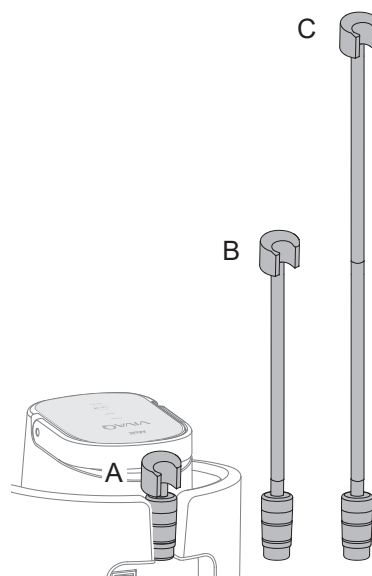
ホルダセット（別売品）を使用することでバキュームを使いやすい位置に置くことが可能です。
ホルダはA、B、Cの3段階の高さに調節することができます。

<取り付け方法>



<ホルダ調節>

調節位置	使用する付属品
A	ホルダ、ポール台座
B	ホルダ、ポール（1本）、ポール台座
C	ホルダ、ポール（2本）、ポール台座

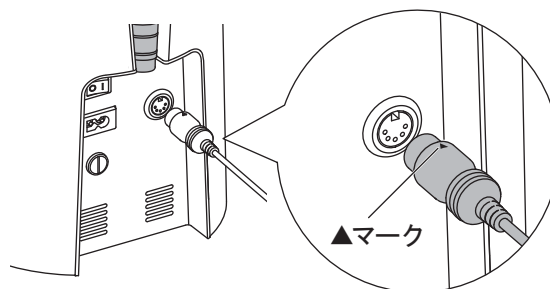


⚠ 注意

- ホルダを横方向に引っ張る等、過度な負荷をかけないでください。破損、変形等の原因になります

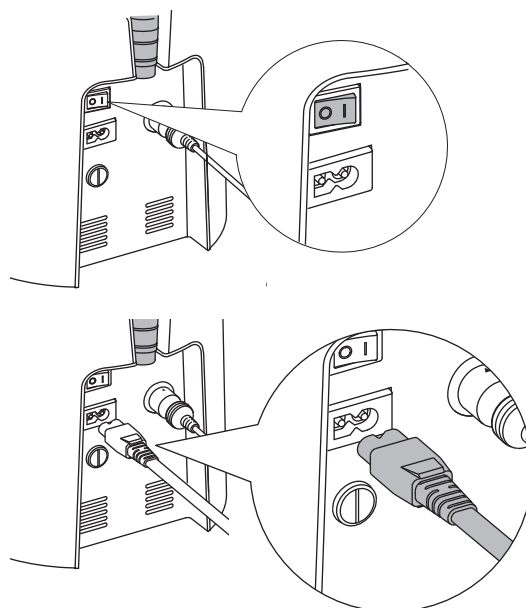
6-4 フットコントロール（別売品）の接続

フットコントロール（別売品）のプラグの▲マークを上にして奥まで確実に挿し込みます。



6-5 電源コードの接続

- 1 全ての付属品が接続されていることを確認します。
- 2 電源スイッチが OFF (O側) であることを確認します。
- 3 電源コードをコントロールユニットのインレットに奥まで確実に差し込みます。
- 4 電源コードプラグを商用電源コンセントに確実に差し込みます。



6-6 使用前点検

使用前に患畜の口腔外で以下の手順で点検を行います。

- ・異常が無い場合・・・使用を開始してください。
- ・異常がある場合・・・使用せず販売店まで連絡してください。

⚠ 注意

- ・本製品を結露させないでください。万一、結露が確認された場合は、電源を入れずにしばらく放置して完全に乾いたことを確認してから使用を開始してください。

- 1 外装に変形、破損箇所がないことを確認します。
- 2 各構成部品が、確実に接続されていることを確認します。
- 3 電源スイッチを ON (I側) にします。POWER LED が点灯していることを確認します。
- 4 コントロールユニットの ON/OFF スイッチを ON にする、またはフットコントロールを踏みこみバキューム機能を作動させます。バキュームバルブレバーを開き (参照 : 「7-1-2 治療中の吸引 / 停止」)、エアが吸引されることを確認します。

⚠ 注意

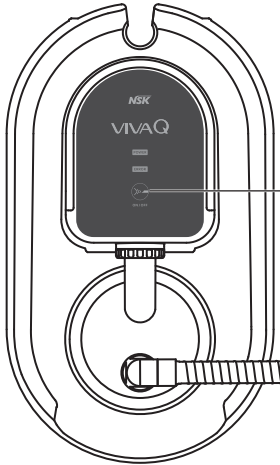
- ・本製品を使用中に異常を感じた場合 (振動、音、発熱等) は直ちに使用を中止し、販売店まで連絡してください。

7 使用方法

7-1 バキュームの使用

7-1-1 バキューム機能の作動 / 停止

2つの方法で、バキューム機能の作動 / 停止を行うことができます。



ON/OFF キー使用時



連続作動

押す (1.5 秒未満)
再度押す

- ▶ 作動 (連続で作動します)
- ▶ 停止

断続作動

1.5 秒以上長押しする
長押しをやめる

- ▶ 押している間のみ作動
- ▶ 停止

フットコントロール使用時



連続作動

一度踏む (1.5 秒未満)
再度踏む

- ▶ 作動 (連続で作動します)
- ▶ 停止

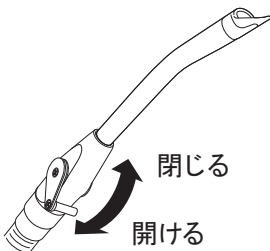
断続作動

1.5 秒以上踏み込む
踏み込みをやめる

- ▶ 踏み込んでいる間のみ作動
- ▶ 停止

※ ON/OFF キーで作動させてもフットコントロールで停止させることができます。また反対に、フットコントロールで作動させても ON/OFF キーで停止させることができます。

7-1-2 治療中の吸引 / 停止



吸引

バキュームバルブレバーを開ける

停止

バキュームバルブレバーを閉じる

⚠ 警告

- バキュームボトルの上限ライン (500mL) を守り吸引してください。上限ラインをこえて吸引した場合、吸引物がコントロールユニット内部に入り込み、異臭や故障の原因になります。
通常は上限ラインをこえるとフロート玉が働き吸引できなくなります。
フロート玉が働かない等、機器に異常がある場合は上限ラインをこえて吸引する可能性がありますので、上限ラインに達する前にバキュームボトルの吸引物を廃棄してください。
- 吸引を行う際は、十分に吸引できていることを確認しながら、適時吸引してください。バキュームの吸引力と吸引量は、「14-1 仕様」を確認してください。
- 本製品は水平で安定した場所に置いて使用してください。傾いた場所や不安定な場所に置いて使用した場合、フロート玉が正常に働いても吸引物がコントロールユニット内部に入り込み故障する可能性があります。

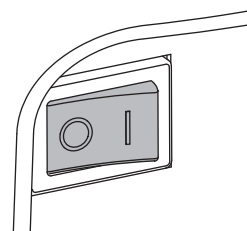
⚠ 注意

- バキュームバルブレバーを閉じたまま、5分以上バキュームを作動させないでください。バキュームバルブレバーを閉じたまま、5分以上バキュームを作動させた場合、コントロールユニット温度上昇によりPOWER LED が点滅しモーター冷却機能が作動します。(参照 :「5. 保護機能、およびモーター冷却機能」)

7-2 吸引物の廃棄

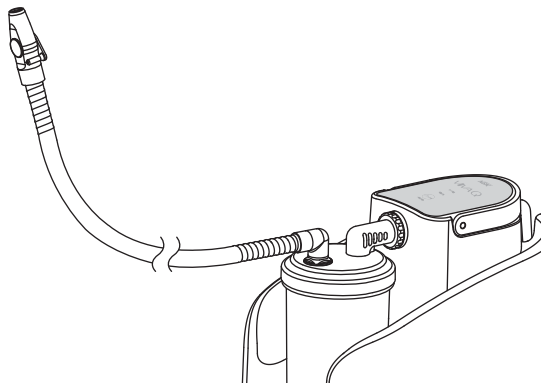
以下の手順に従い、吸引物をバキュームボトルから廃棄します。

- 1 保護眼鏡、マスク、グローブ等を着用します。
- 2 電源スイッチをOFF (○側) にします。

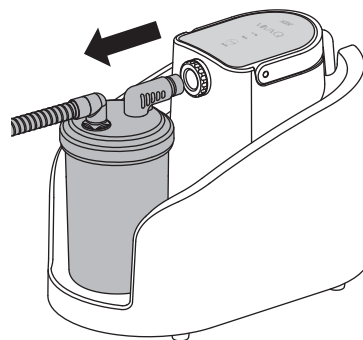


使用方法

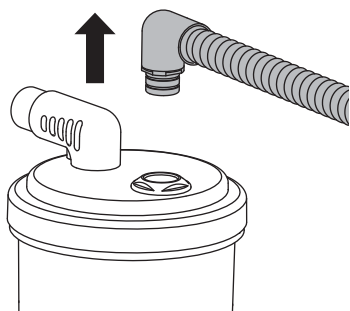
- 3** バキュームバルブレバーを開き、バキュームホースをボトルよりも高く持ち上げ、ホース内部に残った吸引物をバキュームボトルに流し入れます。



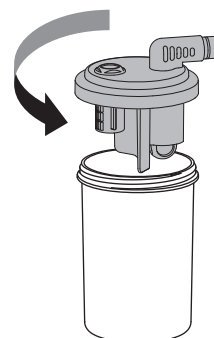
- 4** バキュームホースをバキュームボトルに取り付けた状態でコントロールユニットからバキュームボトルを取り外します。



- 5** バキュームホースを取り外します。



- 6** バキュームボトルの蓋を取り外し、ボトル内部の吸引物を廃棄します。



お知らせ

- バキュームホース内部に吸引物が残っている場合がありますので、バキュームホース等を取り外す際は、洗浄槽等の場所で作業してください。

8 治療後のメンテナンス

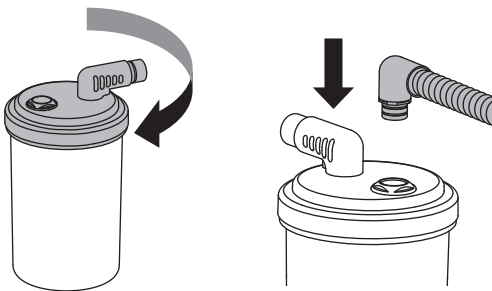
8-1 メンテナンスの準備

「7-2 吸引物の廃棄」に従い、バキュームボトル内の吸引物を廃棄します。

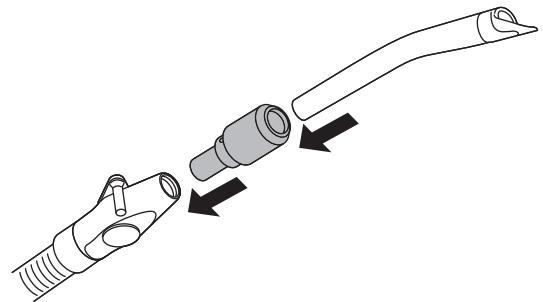
8-2 次の患畜使用前のメンテナンス

8-2-1 バキュームホースの洗浄、消毒

1 バキュームボトルに、バキュームボトルの蓋とバキュームホースを取り付けます。



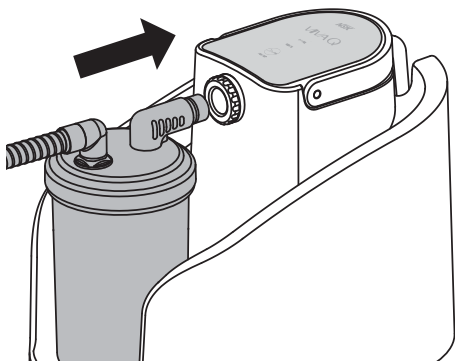
2 バキュームノズルを一度取り外します。洗浄アダプターをバキュームバルブに取り付けます。取り外したバキュームノズルを取り付けます。



お知らせ

- 洗浄アダプターを取り付けることにより、洗浄効果を高めることができます。

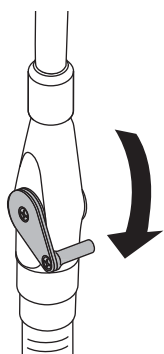
3 バキュームボトルをコントロールユニットにセットします。



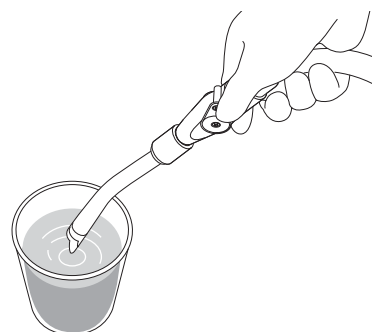
4 空の容器に 450-500mL の水道水を用意します。



5 バキュームを作動させてバキュームバルブを開きま
す。



6 用意した水道水を全て吸引します。

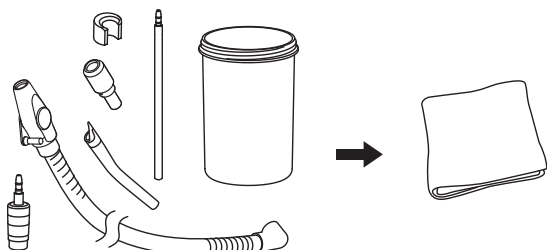


吸引後、「7-2 吸引物の廃棄」に従い、吸引した水を廃棄します。

注意

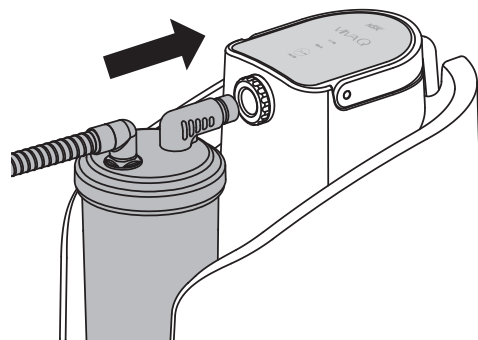
- 洗浄液をバキュームで吸引しないでください。 洗浄液が泡立つとコントロールユニット内部に入り込み、故障や腐食（さび、変色）の恐れがあります。通常の水洗いで汚れが落ちない場合は、洗浄液を用いて部品を浸漬洗浄してください。
- バキュームボトルの上限ライン（500mL）を守り吸引してください。上限をこえて吸引した場合、吸引物がコントロールユニット内部に入り込み、異臭や故障の原因になります。通常は上限ラインをこえるとフロート玉が働き吸引できなくなります。フロート玉が働かない等、機器に異常がある場合は上限ラインをこえて吸引する可能性がありますので、上限ラインに達する前にバキュームボトルの吸引物を廃棄してください。
- 本製品は水平で安定した場所に置いて使用してください。傾いた場所や不安定な場所に置いて使用した場合、フロート玉が正常に働いても吸引物がコントロールユニット内部に入り込み故障する可能性があります。

7 バキュームホース、バキュームボトル、洗浄アダプ
ター、バキュームノズルの外側、ホルダ、ポール、
ポール台座を清掃用消毒液を含ませた布で拭き取り
ます。

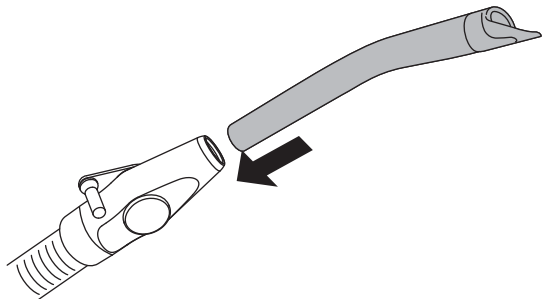


※使用済みのバキュームノズルは、必ず洗浄、消毒、
滅菌を行ってください。

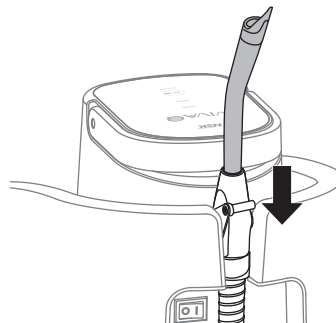
8 バキュームボトルに、バキュームボトルの蓋とバ
キュームホースを取り付け、コントロールユニットに
セットします。



9 滅菌済みのバキュームノズルを取り付けます。



10 バキュームバルブレバーを閉じてバキュームをホルダ受けに置きます。



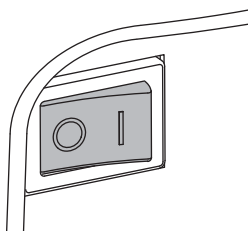
⚠ 注意

- 患畜毎に滅菌済みのバキュームノズルに交換してください。(バキュームノズルは滅菌可能です)
使用済みのバキュームノズルは、必ず洗浄、消毒、滅菌を行ってください。

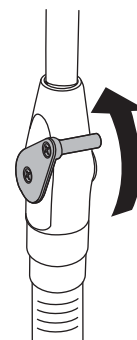
8-3 終業後のメンテナンス

8-3-1 バキュームホース、バキュームボットの洗浄、消毒

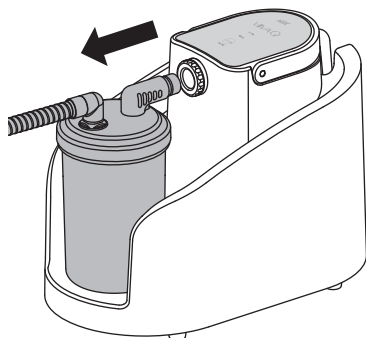
1 コントロールユニットの電源を OFF にします。



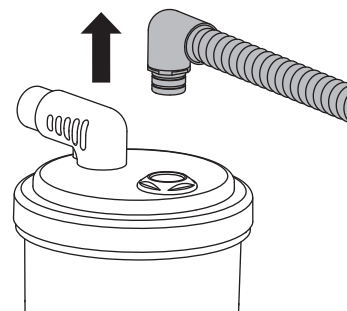
2 バキュームバルブレバーを閉じます。



3 バキュームホースを取り付けた状態でバキュームボットを取り外します。



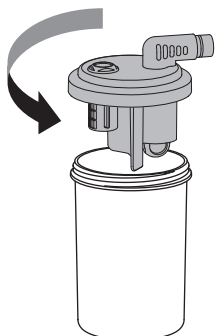
4 バキュームホースを取り外します。



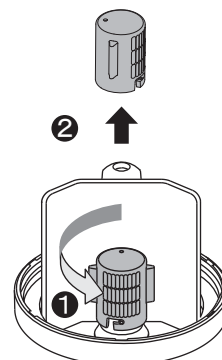
お知らせ

- バキュームバルブレバーを閉じないと、バキュームホース内部に残った吸引物が流れ出る恐れがあります。

5 バキュームボトルの蓋を取り外し、ボトル内部の吸引物を廃棄します。



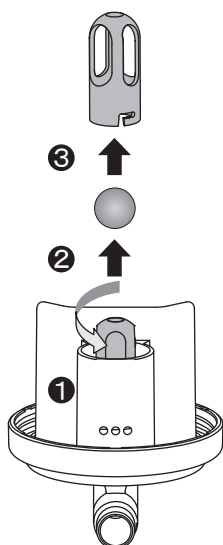
6 フィルターを回して取り外します。



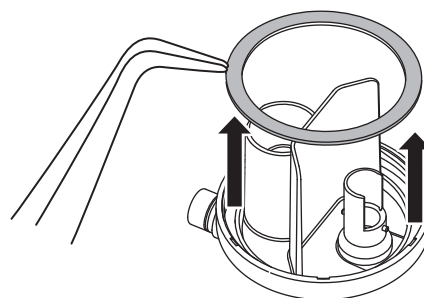
お知らせ

- バキュームホース内部に吸引物が残っている場合がありますので、バキュームホース等を取り外す際は、洗浄槽等の場所で作業してください。

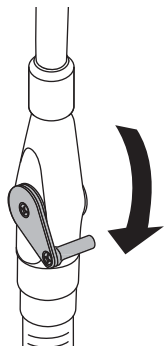
7 フロート本体を回してフロート本体、およびフロート玉を取り外します。



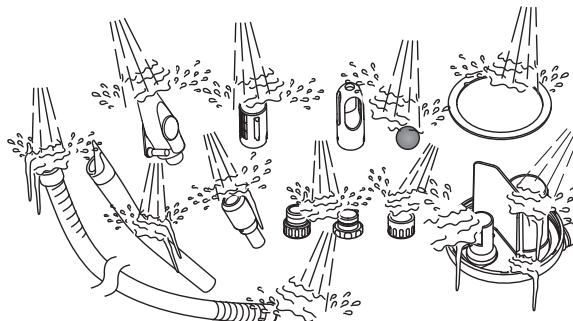
8 パッキンをピンセット等を使用して取り外します。



9 バキュームバルブレバーを開きます。



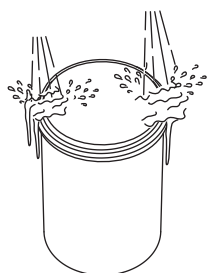
10 バキューム関連部品に付着した固形物を流水できれいに洗浄します。
※汚れが落ちにくい時は、ブラシ（金属製は不可）等を使用して洗い流してください。



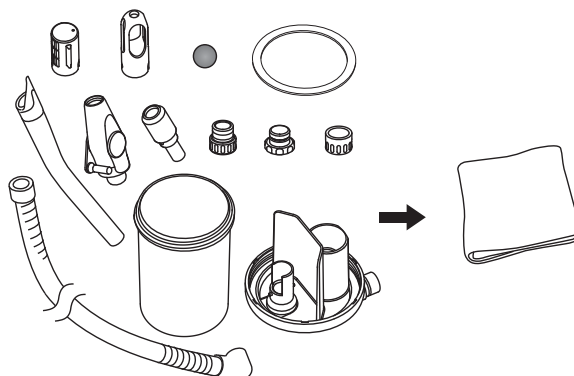
※バキューム関連部品：

バキュームボトルの蓋、フィルター、フロート本体、フロート玉、バキュームホース、バキュームノズル、洗浄アダプター、バキュームキャップA、B、ホースキャップ等

11 バキュームボトルの外装および内部を流水できれいに洗浄します。
※汚れが落ちにくい時は、ブラシ（金属製は不可）等を使用して洗い流してください。

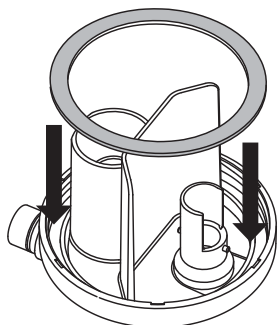


12 各部品の外装を水をよくしぼった布で拭き取った後、清掃用消毒液を含ませた布で拭き取ります。

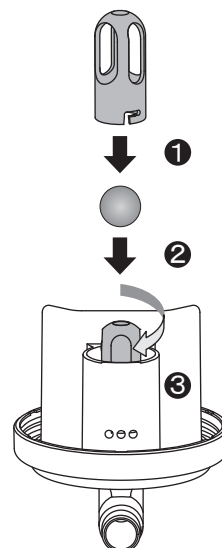


※バキュームノズル：「8-4 滅菌」へ進みます。

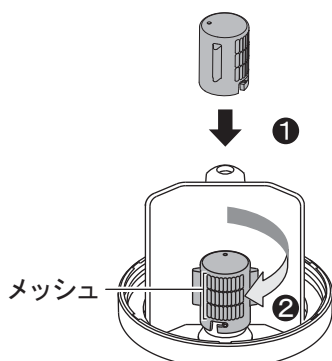
13 バキュームボトルの蓋にパッキンを取り付けます。



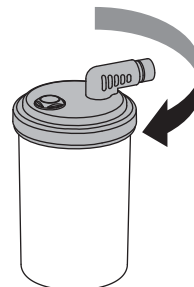
14 フロート本体およびフロート玉を取り付けます。



15 フィルターのメッシュが外側になるように取り付けます。



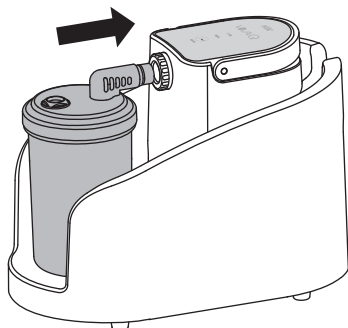
16 バキュームボトルの蓋を取り付けます。



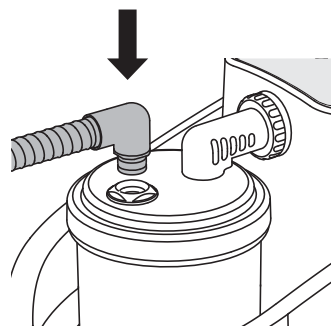
⚠ 注意

- フィルターを取り付ける際は、フィルターのメッシュが必ず外側になるように取り付けてください。誤って内側に取り付けた場合、吸引が弱くなります。

17 バキュームボトルをコントロールユニットに取り付けます。



18 バキュームホースを取り付けます。



⚠ 注意

- 収納する際は、バキューム関連部品、およびバキュームボトルが濡れていないことを確認してください。濡れた状態で収納した場合、さび、異臭などの原因になります。
- バキュームボトルの蓋にフロート玉を必ず取り付けてください。取り付けずに吸引した場合、または誤って洗浄液を吸引した場合、吸引物がコントロールユニット内部に入り込みバキュームモーターを保護するために保護回路が作動しバキューム機能が停止します。
バキューム機能が停止した場合は、直ちに使用を中止し、「13-3 ドレン（内部液体）廃棄」に従い、内部に入り込んだ吸引物を廃棄してください。
廃棄後はそのまま使用せず、販売店に連絡して修理を依頼してください。

8-3-2 洗浄液によるバキューム関連部品等の洗浄

通常の水洗いで汚れが落ちない場合は、洗浄液を用いてバキューム関連部品、およびバキュームボトルを浸漬洗浄してください。

※洗浄液をバキュームで吸引しないでください。

※バキューム関連部品：

バキュームボトルの蓋、フィルター、フロート本体、フロート玉、バキュームホース、バキュームノズル、洗浄アダプター、バキュームキャップA、B、ホースキャップ等

- 1 「8-3-1 バキュームホース、バキュームボトルの洗浄、消毒」に従い洗浄します。
- 2 バキューム関連部品、およびバキュームボトルが入る容量の容器を用意し、洗浄液を入れます。
- 3 洗浄液の取扱説明書に従って浸漬洗浄します。
- 4 浸漬後、バキューム関連部品、およびバキュームボトルを流水下できれいに洗浄します。
- 5 水をよくしぼった布でバキューム関連部品、およびバキュームボトルを拭いた後、清掃用消毒液を含ませた布等で拭き取ります。

⚠ 注意

- 通常の水洗いで汚れが落ちない場合は、以下指定の洗浄液でバキューム関連部品、およびバキュームボトルを浸漬洗浄してください。
指定以外の洗浄液は使用しないでください。使用した場合、故障の恐れがあります。
洗浄液の使用方法は、洗浄液の取扱説明書に従ってください。
 - バイオクリーン（デュールデンタルジャパン（株））
 - マザックP（（株）モリタ）
 - デカセプトールゲル（カボデンタルシステムズジャパン（株））
 - タイフレッシュクリーンαⅡ（太平化学産業（株））
 - アスピロマティック（（株）アクア・ラボ）
- 洗浄液をバキュームで吸引しないでください。洗浄液が泡立つとコントロールユニット内部に入り込み、故障や腐食（さび、変色）の恐れがあります。通常の水洗いで汚れが落ちない場合は、洗浄液を用いて浸漬洗浄してください。
- 本製品および弊社指定の付属品は熱水洗浄しないでください。故障の原因になります。

8-3-3 コントロールユニット、その他の清掃

対象：コントロールユニット、電源コード、フットコントロール、ポール、ポール台座、キャリングバッグ

電源スイッチをOFFにして、電源コード、フットコントロールコードを取り外します。
水をよくしぼった布で拭いてから、清掃用消毒液を含ませた布で拭き取ります。

8-4 滅菌

滅菌対象製品：バキュームノズル

バキュームノズルはオートクレーブ滅菌してください。
患畜の治療終了毎に洗浄、消毒を行った後、以下のとおり滅菌を行ってください。

1 バキュームノズルを個別に ISO 11607-1 に適合する滅菌パックに入れ封印します。

2 以下の条件でオートクレーブ滅菌を行います。

タイプ	重力置換式
温度	121℃
滅菌時間	20 分間以上
乾燥時間	30 分間以上

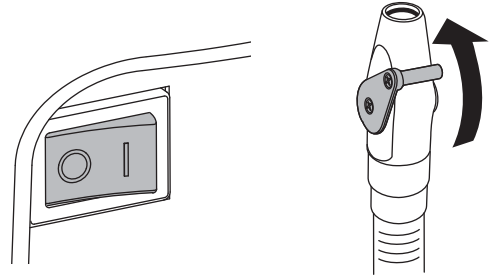
⚠ 注意

- ・ バキュームノズルは滅菌可能です。バキュームノズル以外の構成品は滅菌できません。
- ・ 清掃用消毒液以外の薬剤、または溶剤の付着した器具と一緒にオートクレーブ滅菌すると、表面が変色したり、部品に影響を与えます。
オートクレーブ滅菌器の中には清掃用消毒液以外の薬剤、または溶剤が入らないように注意してください。
- ・ 急加熱、急冷却するようなオートクレーブ滅菌は行わないでください。温度の急激な変化により部品が劣化します。
- ・ 乾燥工程を含め、121℃をこえるオートクレーブ滅菌器を使用しないでください。故障の原因になります。滅菌器によっては、乾燥工程で 121℃をこえる場合がありますので、詳しくは滅菌器の製造販売業者に確認してください。
- ・ 保管の際は、気圧、温度、湿度、風通し、日光、埃、塩分、硫黄分を含んだ空気などにより悪影響を生じる恐れのない場所に保管してください。
- ・ 滅菌直後は高温となっていますので触れないように注意してください。
- ・ バキュームノズルはオートクレーブ滅菌以外の滅菌方法の効果は確認していません。
- ・ バキュームノズルの滅菌回数は 30 回です。
- ・ 乾燥工程の際、121℃をこえないようにしてください。変形等の原因になります。

9 移動時の収納方法

1 電源を OFF にします。

2 バキュームバルブレバーを閉じます。



お知らせ

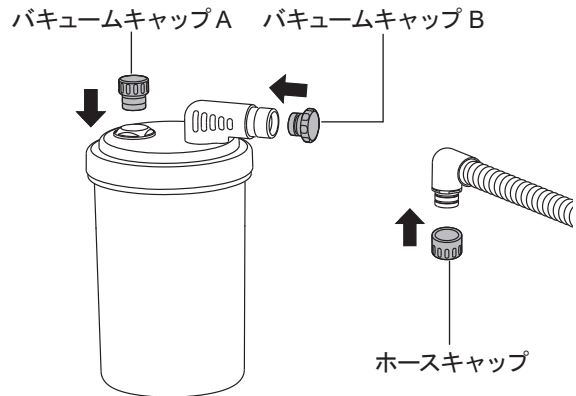
- ・ バキュームバルブレバーを閉じないと、バキュームホース内部に残った吸引物が流れ出る恐れがあります。

3 電源コード、フットコントロール、ホルダセットを取り外します。

4 「7-2 吸引物の廃棄」に従いバキュームボトル内の吸引物を廃棄します。

5 バキュームキャップ A、B をバキュームボトルに取り付けます。

6 ホースキャップをバキュームホースに取り付けます。



⚠ 注意

- ・ 収納する前に、バキュームボトル内部の吸引物を必ず廃棄してください。
- ・ バキュームボトルは完全密閉ではありません。 吸引物が入った状態で傾けると漏れる恐れがあります。

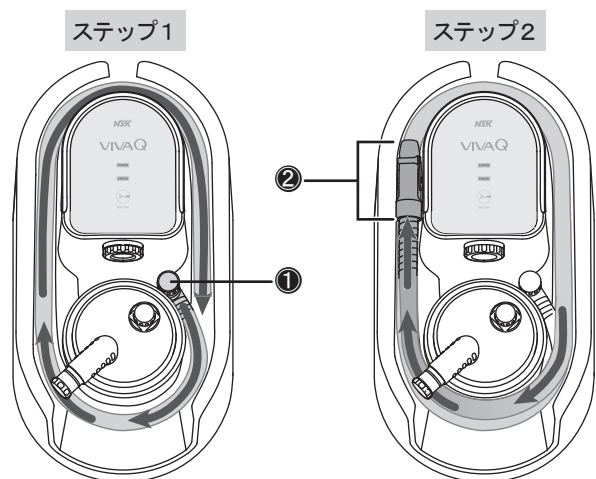
7 バキュームボトルとホースを収納します。

ステップ1

バキュームボトルをコントロールユニットに置きます。
ホースキャップ側を①の位置に置き、コントロールユニット側面の溝に沿ってホースを引き回します。

ステップ2

バキュームボトルに2重に巻きつくようにホースを引き回し、バキュームバルブを②の位置に収納します。



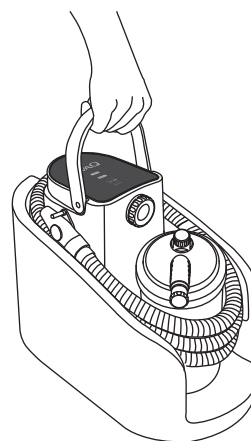
▲ 注意

- バキュームホースを収納する際は、バキュームバルブレバーの先端をハンドルの脇位置 (②) に収納してください。
- バキュームバルブレバーの先端を下向きに収納しないでください。吸引物が流れ出る恐れがあります。

- 8** その他構成部品 (電源コード、フットコントロール、ホルダ、ポール台座、ポール (2本)) を収納する際は紛失に注意してください。
 ※持ち運び、収納に便利なキャリングバッグをお買い求め頂くことが可能です。
 (参照 : 「15-3 別売品 ビバ Q キャリングバッグ」)

10 運搬について

- 1** 各部品が収納されていることを確認します。
 (参照 : 「9 移動時の収納方法」)
- 2** コントロールユニットのハンドルを持って移動します。



▲ 注意

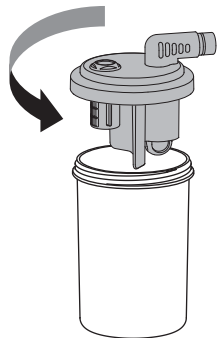
- 運搬する前に、バキュームボトル内部の吸引物が廃棄されていることを必ず確認してください。
- 電源を OFF にした後、フットコントロールコードおよび電源コードを抜いてからコントロールユニットを移動してください。
- コントロールユニットは、必ずハンドルを持って移動・設置をしてください。

11 保守

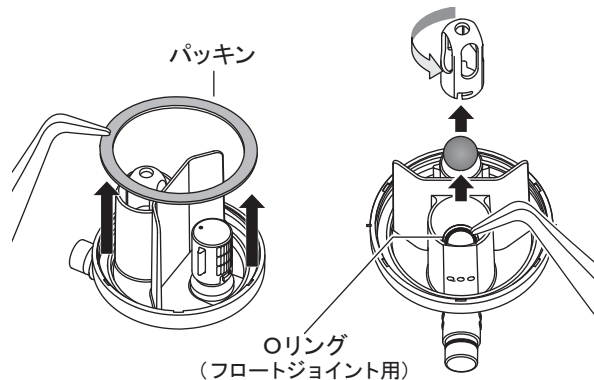
11-1 バキュームボトルの蓋

11-1-1 パッキン、Oリングの交換

1 バキュームボトルの蓋を取り外します。



2 ピンセット等を使用してパッキンとOリングを取り外します。

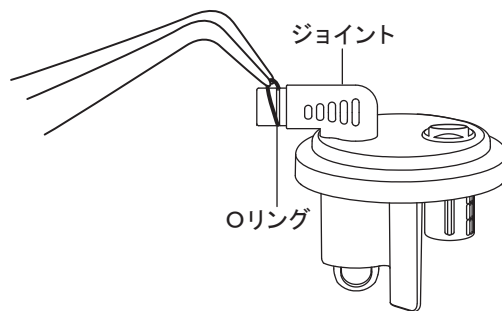


3 新しいパッキンとOリングを取り付けます。

11-1-2 ジョイントのOリングの交換

1 Oリングをピンセット等を使用して取り外します。

2 新しいOリングを取り付けます。

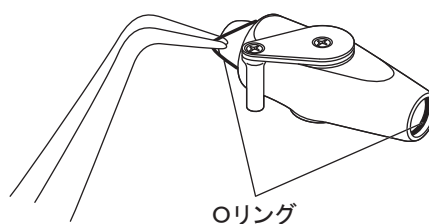


11-2 バキュームバルブ

11-2-1 Oリングの交換

1 Oリングをピンセット等を使用して取り外します。

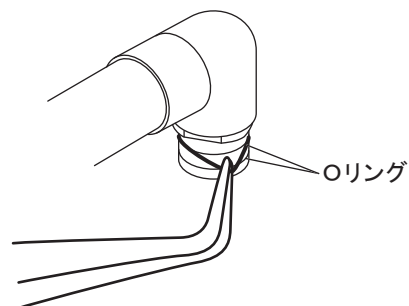
2 新しいOリングを取り付けます。



11-3 バキュームホース

11-3-1 Oリングの交換

- 1 Oリングをピンセット等を使用して取り外します。
- 2 新しいOリングを取り付けます。



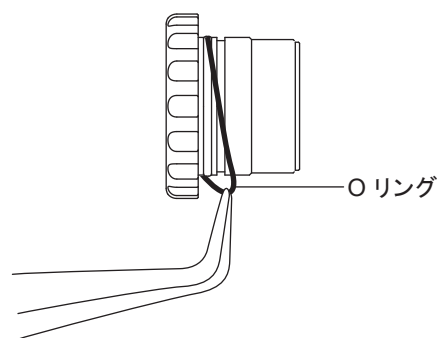
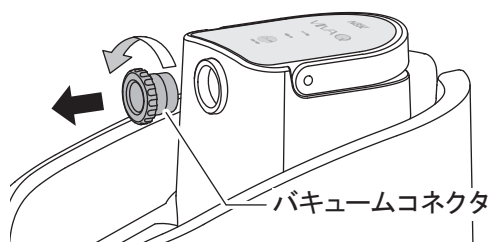
お知らせ

- パッキン、Oリング等のスペアパーツの番号は「15-2 スペアパーツ」を参照してください。
- 使用済みのパッキン、Oリング等の廃棄については、「15-4 製品廃棄」を参照してください。

11-4 コントロールユニット

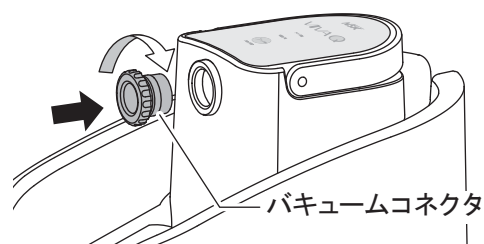
11-4-1 バキュームコネクタのOリングの交換

- 1 コントロールユニット本体のバキュームコネクタを回して取り外します。
- 2 Oリングをピンセット等を使用して取り外します。



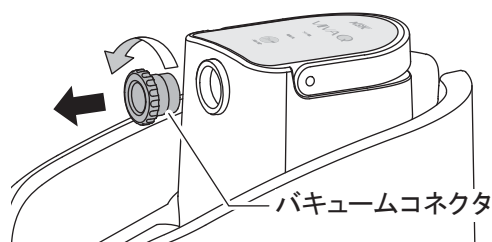
- 3 新しいOリングを取り付けます。

- 4 バキュームコネクタを回してコントロールユニットに取り付けます。

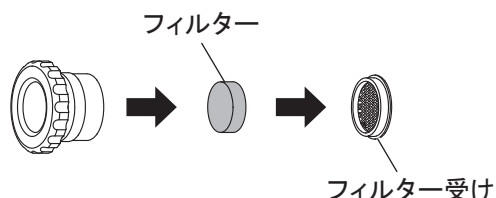


11-4-2 フィルターの交換

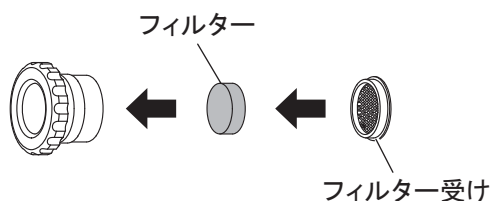
1 コントロールユニット本体のバキュームコネクタを回して取り外します。



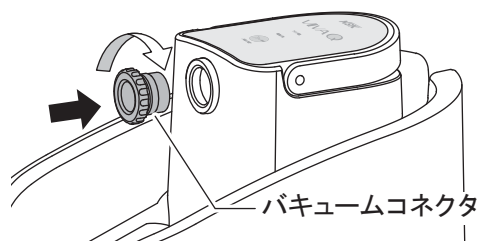
2 バキュームコネクタからフィルター受けとフィルターを取り外します。



3 バキュームコネクタに新しいフィルターとフィルター受けを取り付けます。



4 バキュームコネクタを回してコントロールユニットに取り付けます。

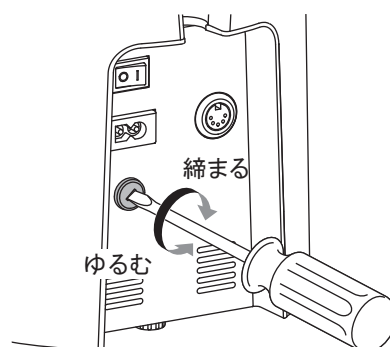


11-4-3 ヒューズの交換

1 電源スイッチを OFF (O 側) にして、電源コードを取り外します。

2 マイナスドライバーを使用して、ヒューズホルダをゆるむ方向にゆっくり 1/4 回転させて取り外します。

3 ヒューズを取り出し、新しいヒューズ (弊社指定品) に交換します。



お知らせ

- フィルター、ヒューズ等のスペアパーツの番号は「15-2 スペアパーツ」を参照してください。
- 使用済のフィルター、ヒューズ等の廃棄については、「15-4 製品廃棄」を参照してください。

11-5 定期点検

本製品の定期点検は、以下の点検表に基づき、3ヶ月毎に行ってください。
点検項目に異常が見られる場合は、販売店まで連絡してください。

点検項目	点検内容
コントロールユニット	変色、変形、破損等が無いこと。
	大きなガタつき、ゆるみ等が無いこと。
コントロールユニットの作動	異常な機械音、発熱等が無いこと。
	POWER LED が点灯していること。
バキューム	吸引が適切に作動すること。
	ON/OFF キーを押して作動すること。
	フットコントロールを踏み込んで作動すること。
バキュームボトル	フィルター、フロート玉等に切削粉等の異物の付着、溜まり等が無いこと。
	ガタつき、ゆるみ等が無く確実に接続できること。
	硬化、ひび割れがある場合は新しいものに交換してください。 また、1年毎に新しいものに交換してください。

12 保管

⚠ 注意

- 保管の際は気圧、温度、湿度、風通し、日光、埃、塩分、硫黄分を含んだ空気などにより悪影響が生じる恐れのない場所に保管してください。

メンテナンス終了後、完全に乾燥させてから使用するまで清潔な状態を保てる環境で保管してください。

13 トラブルシューティング

13-1 故障と対策

動作が停止した場合は、ON/OFFキーを押す、またはフットコントロール(FC-70S)を踏み直す、または電源を入れ直し、エラーが解消されるか確認してください。

再度エラーが点灯表示された場合、下記の対処をしてください。

LEDの状態	症状	原因	対策
POWER LED 点滅	吸引しない。	コントロールユニット温度上昇により、モーター冷却機能が動作しています。	POWER LED が点灯するまでしばらくお待ちください。 ※POWER LED 点灯後はモーター冷却機能が停止し、使用を開始することができます。 (参照:「5 保護機能、およびモーター冷却機能<モーター冷却機能>」)
POWER LED 消灯	電源が入らない。	電源コードの接続不良。	接続を確認してください。
		ヒューズ切れ。	新しいヒューズに交換してください。
		電源の故障。	販売店に連絡してください。
ERROR LED 点灯	吸引しない。	コントロールユニット内部に吸引物または洗浄液が入り込んでいる。	手順「13-3」に従い「ドレン(内部液体)廃棄」を行ってください。 「ドレン(内部液体)廃棄」後は使用せず、販売店に連絡して修理を依頼してください。
ERROR LED 点滅		バキュームの故障。	販売店に連絡してください。
ERROR LED 消灯		ON/OFF スwitchの故障。	
		フットコントロールの故障。	
		電源コードの接続不良。	接続を確認してください。
		バキュームボトル満水。	吸引物を廃棄してください。
		バキュームホース、バキュームボトルに異物が詰まっている。	異物を取り除いてください。
	フットコントロールで作動しない(ON/OFF スwitchでは作動する)。	フットコントロールの故障。	販売店に連絡してください。
	吸引力が弱い。	バキュームホース、バキュームボトル、バキュームボトルのフィルター等の接続、または取付不良。	接続を確認してください。
		バキュームボトルの蓋のゆるみ。	バキュームボトルの蓋を確実に締めてください。
		バキュームホース、バキュームボトルのフィルターに異物が詰まっている。	異物を取り除いてください。
		コントロールユニットのフィルターが詰まっている。	フィルターを交換してください。 (参照:「11-4-2 フィルターの交換」)

13-2 ERROR の解除

ERROR LED が点灯している状態で、ON/OFFキーを押す、またはフットコントロールを踏みます。
ERROR LEDが消灯し、ERRORが解除されます。

※フロート玉の作動不良が原因でコントロールユニット内部に吸引物または洗浄液が入り込んだ場合は、「13-3 ドレン(内部液体)廃棄」を行ってください。「ドレン(内部液体)廃棄」後は使用せず、販売店に連絡して修理を依頼してください。

ERROR が解除されない場合

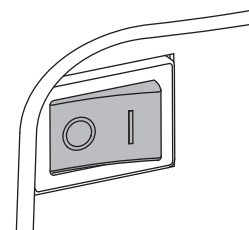
本製品が故障している可能性があります。直ちに使用を中止し、販売店まで連絡してください。

13-3 ドレン(内部液体) 廃棄

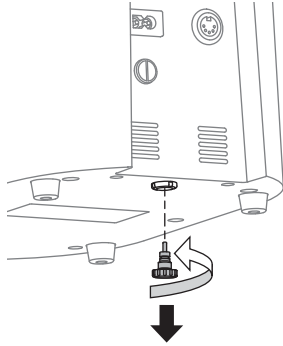
⚠ 注意

- コントロールユニットを逆さにしないでください。コントロールユニット内部に入った吸引物が内部で散乱し内部部品が損傷します。
- ドレン(内部液体)廃棄後はそのまま使用せず、販売店に連絡して修理を依頼してください。
- ドレンねじをゆるめると同時に内部に吸引された吸引物が流れ出ます。ドレン(内部液体)廃棄をする際は、保護眼鏡、マスク、グローブ等を着用して洗浄槽等の場所で行ってください。

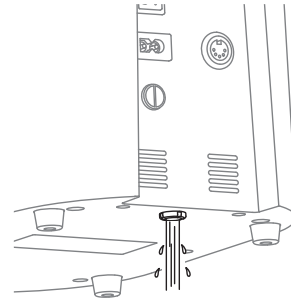
- 1 保護眼鏡、マスク、グローブ等を着用します。
- 2 電源スイッチを OFF(O 側) にして電源コードとフットコントロールコードを取り外します。
- 3 全ての付属品を取り外します。
- 4 コントロールユニットを洗浄槽等に移動します。



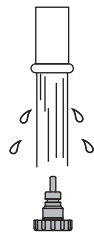
5 コントロールユニット底面のドレンねじを手で回して取り外します。



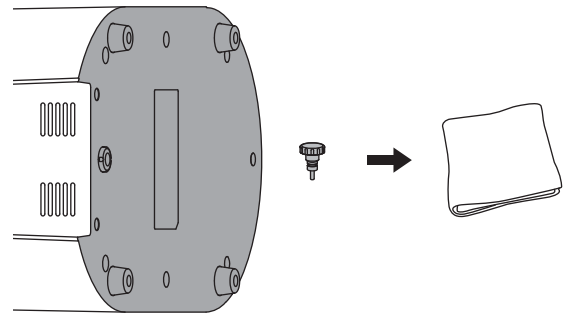
6 コントロールユニット内部の吸引物が全て流れ出るまでコントロールユニットを放置します。



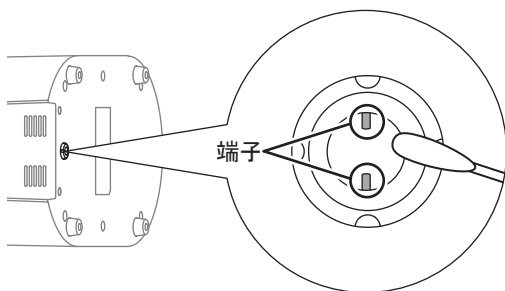
7 ドレンねじを流水下できれいに洗い流します。
※汚れが落ちない場合はブラシ（金属製は不可）を使用して洗い流します。



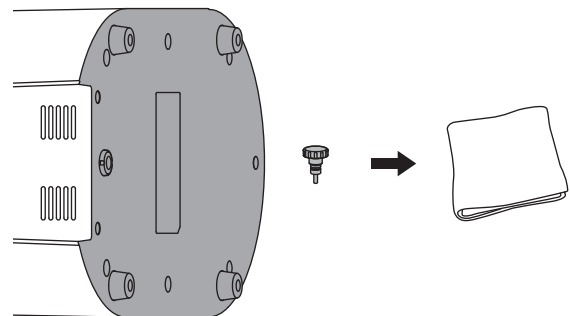
8 コントロールユニットを横向きにして乾いた布でコントロールユニットの底面とドレンねじを拭き取ります。



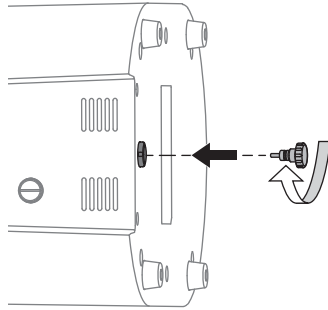
9 ドレン排出口の中の端子の水分を綿棒で拭き取ります。



10 清掃用消毒液を含ませた布でコントロールユニットの底面とドレンねじを拭き取ります。



11 ドレンねじをコントロールユニットに確実に取り付けます。



12 コントロールユニットの修理を依頼します。

⚠ 注意

- ドレン（内部液体）廃棄を行ったコントロールユニットはそのまま使用することはできません。販売店に連絡して修理を依頼してください。

14 仕様

14-1 仕様

一般的名称	医療用吸引器
販売名	ビバ Q

<コントロールユニット>

型式	NE332
電源電圧	AC100 - 240V ± 10%
電源周波数	50/60Hz
電源入力	120VA
寸法	W191 × H244 × D328mm
質量	2.9kg (コントロールユニット、ボトルセット、ホースセットのみ)
バキューム吸引力	6.0 - 10.0 kPa
バキューム吸引量	120 - 150 L/min
吸引システムの吸引量	中容量
適用部位	口くう (腔) 内用
構造	自立式



<フットコントロール>

型式	FC-70S
コード長	1.5m
寸法	φ 100 × H24.5mm
質量	120g

	温度	湿度	気圧
使用環境	0 - 40°C	30 - 75% ※	
輸送・保管環境	-10 - 50°C	10 - 85% ※	500 - 1,060hPa

※結露のないこと

14-2 機器の分類

- ・ 電撃に対する保護の形式による分類 :
クラスⅡ 
- ・ 電撃に対する保護の程度による分類 :
B型装着部  (装着部:バキュームノズル)
- ・ 製造業者が許容する滅菌または消毒の方法による分類 :
参照 : 8-4 滅菌
- ・ IEC 60529に基づく液体の有害な浸入に対する保護の程度による分類 :
コントロールユニット…IP21 (直径12.5mm以上の固形物に対して保護されている)
フットコントロール…IP21 (直径12.5mm以上の固形物に対して保護されている)
- ・ 作動(運転)モードによる分類 :
間欠作動(運転)機器 (ON: 10分、OFF: 5分)

14-3 シンボルマーク



121°Cまでの温度でオートクレーブ可能



取扱説明書参照



注意



クラスⅡ 機器



B 型装着部



直径 12.5mm 以上の固形物に対して保護されている

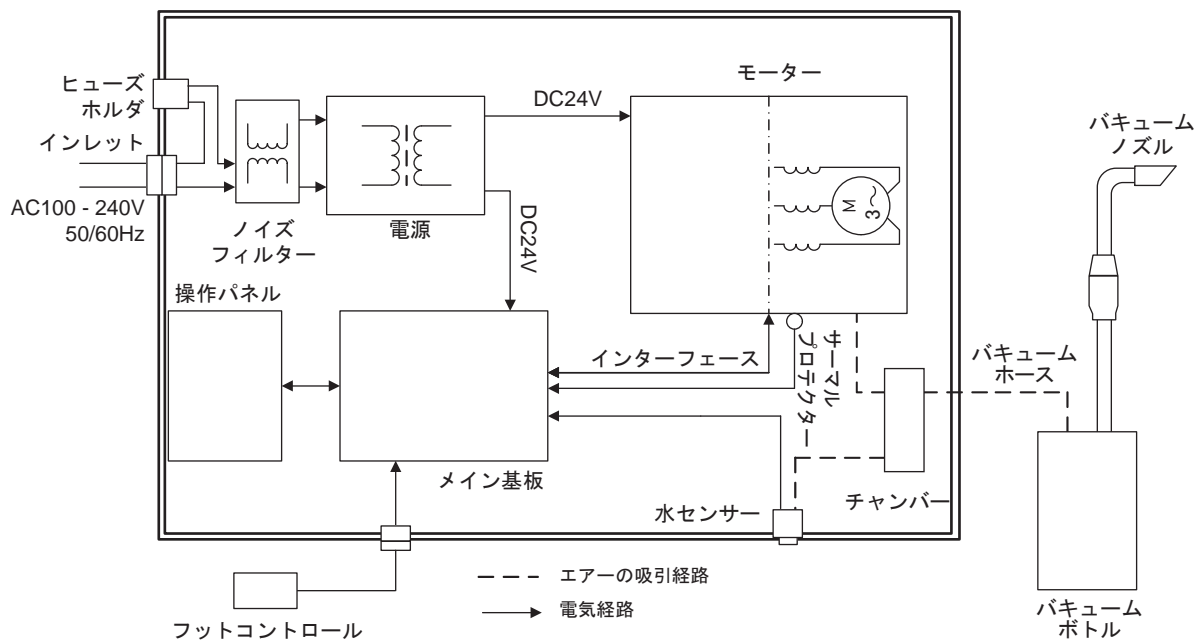


機器および機器部品であって、RF 送信機を含むか、または診断または治療のために RF 電磁エネルギーを加えるものの外部における表示



シリアル番号

14-4 概略の配線図



15 アフターサービス

15-1 アフターサービス

本体には登録カード、保証書が添付されています。使用する前に登録カードを記入の上、返送してください。また、保証書には、必ず「販売店印および購入年月日」を確認の上、購入した販売店から受け取り、大切に保存してください。修理可能期間は製品製造中止後7年です。修理が必要な場合は販売店まで連絡してください。

15-2 スペアパーツ

<コントロールユニット>

製品名	製品番号	備考
フィルター	U1173227	-
Oリング	D0312215150	ジョイント用
ヒューズ	D1202225010	T2.5AH 250V
ホルダ	U1173605	-
ポール	U1173061	1本
ポール台座	U1173060	-

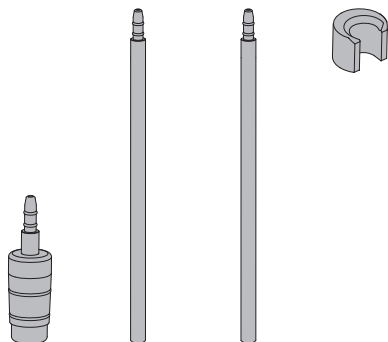
<バキュームボトル>

製品名	製品番号	備考
パッキン	U1173413	バキュームボトル蓋用
Oリング	D0311138240	フロートジョイント用
Oリング	D0312150150	バキュームボトル蓋ジョイント用
フロート玉	U1173407	-
フロート本体	U1173410	-
フィルター	U1173415	-
ドレンねじセット	U1173032	-
バキュームボトル	U1173417	蓋無し、1年毎に交換してください。

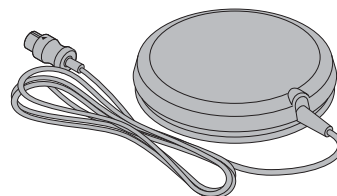
<バキュームホース>

製品名	製品番号	備考
Oリング	D0312100150	バキュームバルブ ホース側用
Oリング	D0312107150	バキュームバルブ バキュームノズル側用
Oリングセット	Y1004143	バキュームホース ジョイント用

15-3 別売品



製品名	製品番号
ホルダセット	U1173050



製品名	製品番号
フットコントロール	Z1008004



製品名	製品番号
ビバ Q キャリングバッグ (ショルダーベルト付)	U1173100

15-4 製品廃棄

廃棄時は作業者の健康上のリスク、廃棄物による環境汚染のリスクを防ぐため、医療機器の感染性廃棄物は獣医師が非感染状態であることを確認し、特別管理産業廃棄物の許可業者に運搬または処分を委託してください。不明な点は購入した販売店まで連絡してください。

16 EMC 情報 (電磁両立性に関する情報)

指針および製造業者の宣言—電磁エミッション		
本製品は、以下の電磁環境での使用を意図している。顧客または本製品の使用者は、それが以下の環境で使用されることを保証することが望ましい。		
エミッション試験	適合性	電磁環境—指針
RF エミッション CISPR11 EN55011	グループ1 クラス B	本製品は内部機能のためにだけ RF エネルギーを使用する。したがって、その RF エミッションは非常に低く、近くの電子機器中にどんな干渉も引き起こさない。
RF エミッション CISPR11 EN55011		本製品は次を含むすべての施設での使用に適する。それらは家庭施設、および家庭目的に使用される建物に電力を供給する公共の低電圧用の配電網に直接接続された施設である。
高調波エミッション IEC61000-3-2 EN61000-3-2	非該当	
電圧変動 / フリッカエミッション IEC61000-3-3 EN61000-3-3	非該当	

指針および製造業者の宣言—電磁イミュニティ			
本製品は、以下の電磁環境での使用を意図している。顧客または本製品の使用者は、それが以下の環境で使用されることを保証することが望ましい。			
イミュニティ試験	IEC/EN60601 試験レベル	適合性レベル	電磁環境—指針
静電気放電 (ESD) IEC61000-4-2	± 8kV 接触 ± 2,4,8,15kV 気中	± 8kV 接触 ± 2,4,8,15kV 気中	床材は木材、コンクリートまたは陶製タイルであることが望ましい。床板が合成物質で覆われている場合、相対湿度は少なくとも 30% であることが望ましい。
電気的な高速過渡現象 / バースト IEC61000-4-4	± 2kV 電源線用 ± 1kV 入出力線用	± 2kV 電源線用 ± 1kV 入出力線用	電源電力品質は、典型的な商用または病院環境のものであることが望ましい。
サージ IEC61000-4-5	± 0.5,1.2kV コモン ± 0.5,1.0kV ノーマル	± 0.5,1.2kV コモン ± 0.5,1.0kV ノーマル	電源電力品質は、典型的な商用または病院環境のものであることが望ましい。
電圧ディップ、瞬停、および電源入力線での電圧変動 IEC61000-4-11	0%UT: 0.5 サイクル 0°, 45°, 90°, 135°, 180°, 25°, 270° 及び 315° 0%UT: 1 サイクル 及び 70%UT: 25/30 サイクル 単相 0° 0%UT: 250/300 サイクル	0%UT: 0.5 サイクル 0°, 45°, 90°, 135°, 180°, 25°, 270° 及び 315° 0%UT: 1 サイクル 及び 70%UT: 25/30 サイクル 単相 0° 0%UT: 250/300 サイクル	電源電力品質は、典型的な商用または病院環境のものであることが望ましい。本製品の使用者が停電時の連続操作を供給した場合、本製品の電源は、無停電電源装置または電池にすることが推奨される。
電力周波数 (50/60Hz) 磁界 IEC61000-4-8	30A/m	30A/m	電力周波数磁界は、典型的な商用または病院環境内の典型的な場所でのレベルにあることが望ましい。
備考: Ut は、検査レベルを加える前の交流電源電圧である。			

指針および製造業者の宣言—電磁イミュニティ

本製品は、以下の電磁環境での使用を意図している。顧客または本製品の使用者は、それが以下の環境で使用されることを保証することが望ましい。

イミュニティ試験	IEC/EN60601 試験レベル	適合性レベル	電磁環境—指針
伝導 RF IEC61000-4-6	3Vrms 150kHz to 80MHz	3Vrms	携帯形および移動形の RF 通信機器は、ケーブルを含む本製品のどんな部分に対しても、送信機の周波数に適用される式から計算された推奨分離距離より近くないところで使用することが望ましい。 推奨分離距離 $d=1.2\sqrt{P}$ $d=1.2\sqrt{P}$ 80MHz to 800MHz $d=2.3\sqrt{P}$ 800MHz to 2.5GHz ここで P は、送信機の最大出力定格で単位はワット (W) で、送信機製造業者が指定したもの、d は推奨分離距離で単位はメートル (m) である。
放射 RF IEC61000-4-3	10V/m 80MHz to 2.5GHz	10V/m	固定の RF 送信機からの電磁界強度は、電磁気の現地調査によって決定されるが a、これは各周波数範囲において適合性レベル未満であることが望ましい。 b、干渉が次の記号でマークされた機器の近くで生じるかもしれない。 

備考 1 : 80MHz to 800MHz においては、より高い周波数範囲を適用する。

備考 2 : これらの指針は、全ての状況に適用するとは限らない。電磁気の伝搬は、構造、物体、および人々からの吸収および反射によって影響される。

a : 固定送信機、例えば無線 (携帯 / コードレス) 電話基地局および陸上移動無線、アマチュア無線、AM および FM ラジオ放送並びにテレビ放送からの電磁界強度は、理論上、正確に予測できない。固定の RF 送信機に起因する電磁環境を評価するために、電磁気の現地調査が考慮されることが望ましい。本製品が使用される場所の正確な電磁界強度が、適用される RF 適合性のレベルを超過する場合、本製品は正常通常動作を検証するために観察することが望ましい。異常な性能が観察される場合、追加の手段、例えば本製品の向きもしくは、場所を変えることが必要かもしれない。

b : 周波数範囲 150kHz ~ 80MHz で、電磁界強度は 3V/m 未満であることが望ましい。

ケーブルとアクセサリ	最大長さ	適用規格	
電源コード	2m (非シールド)	RF エミッション、CISPR11	Class B/Group 1
		高調波エミッション	IEC 61000-3-2、ClassA
		電圧変動 / フリッカの排出	IEC 610003-3
フットコントロール (FC-70S)	1.5m (非シールド)	静電放電イミュニティ	IEC 61000-4-2/EN 61000-4-2
		高速過渡現象 / パースト イミュニティ	IEC 61000-4-4/EN 61000-4-4
		サージイミュニティ	IEC 61000-4-5/EN 61000-4-5
		電圧ディップ、停電および 電圧変動イミュニティ	IEC 61000-4-11/EN 61000-4-11
		電源周波数磁界 イミュニティ	IEC 61000-4-8/EN 61000-4-8
		無線周波数界で誘導された 伝導妨害に対するイミュニティ	IEC 61000-4-6/EN 61000-4-6
		放射、無線周波数、電磁界 イミュニティ	IEC 61000-4-3/EN 61000-4-3

携帯形および移動形の RF 通信機器と本製品との間の推奨分離距離

本製品は、放射 RF 妨害が制御される電磁環境内での使用が意図されている。顧客または本製品の使用者は、携帯形および移動形の RF 通信機器(送信機)と、本製品との間の最小距離を維持することによって電磁干渉の防止を支援できる。最小距離は、以下に推奨されるように、通信機器の最大出力に従うものとする。

送信機の定格最大出力 W	送信機の周波数による分離距離 m		
	150kHz to 80MHz $d=1.2 \sqrt{P}$	80MHz to 800MHz $d=1.2 \sqrt{P}$	800MHz to 2.5GHz $d=2.3 \sqrt{P}$
0.01	0.12	0.12	0.23
0.1	0.38	0.38	0.73
1	1.2	1.2	2.3
10	3.8	3.8	7.3
100	12	12	23

上記にない最大出力定格の送信機については、メートル (m) 単位の推奨分離距離 d は、送信機の周波数に適用される式を使用して決定できる。ここで P は、単位がワット (W) の送信機最大出力定格であり送信機製造業者が指定するものである。

備考1: 80MHz to 800MHz においては、より高い周波数範囲を適用する。

備考2: これらの指針は、全ての状況に適用するとは限らない。電磁気の伝搬は、構造、物体、および人々からの吸収および反射によって影響される。

株式会社 **ナカニシ** www.nsk-nakanishi.co.jp

〒322-8666 栃木県鹿沼市下日向700 TEL:0289(64)3380 FAX:0289(62)5636

お客様相談窓口

☎0120-7242-56

9:00～17:00 / 土日・祝祭日を除く
E-mail : cs@nsk-nakanishi.co.jp

QRコードから
ウェブサイトへ
アクセス

