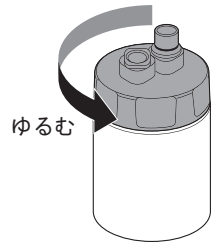
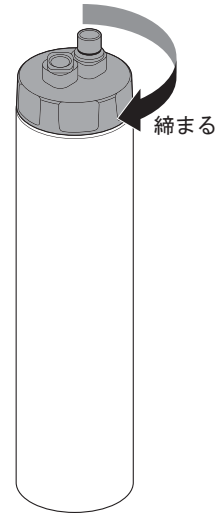


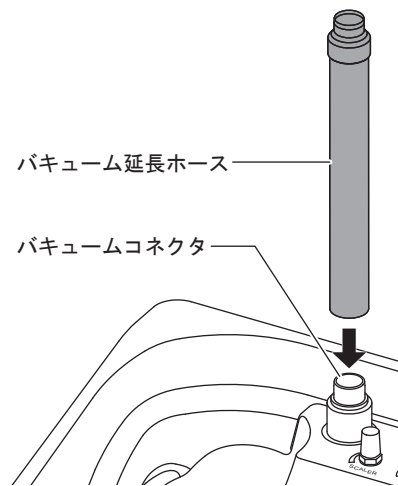
3 バキュームボトルから蓋を取り外します。



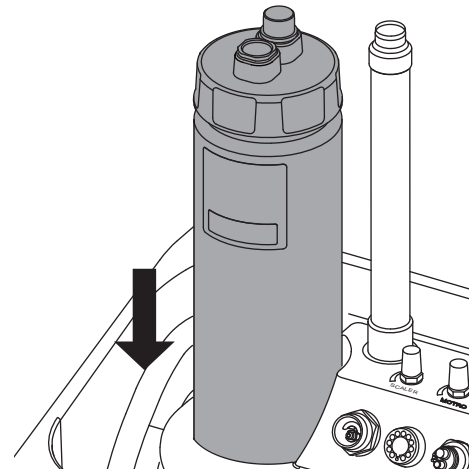
4 バキュームボトル1000に取り外した蓋を取り付けます。



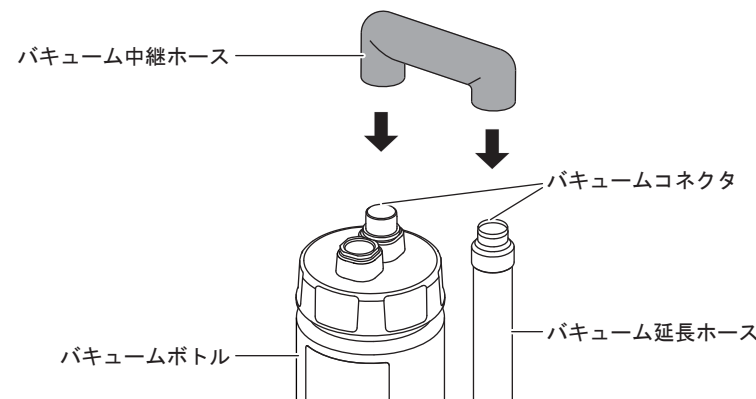
5 バキューム延長ホースをコントロールユニットのバキュームコネクタに確実に挿し込みます。



6 バキュームボトル1000をコントロールユニットに置きます。



7 バキューム中継ホースをバキューム延長ホースとバキュームボトル蓋のバキュームコネクタに確実に挿し込みます。



8 各接続部が確実に接続されていることを確認します。

ビバエース ロングボトル

動物用

V-ace バキュームボトル1000セット / V-ace 注水ボトル1000セット / 注水プラグ1000セット

取扱説明書

OM-E0832 000

このたびは、ビバエース ロングボトルをお買い上げいただき、誠にありがとうございます。
本製品はビバエース ベーシックセットに接続して使用する機器です。
ご使用前に使用上の注意、取扱方法、また保守点検などにつきましてこの取扱説明書をよくお読みいただき、正しい使用方法によりご愛用くださいますようお願い申し上げます。
また取扱説明書は、ご使用になる方がいつでも見られる場所に保管してください。

1 安全上の注意

- ご使用の前に必ずこの安全上の注意をよくお読みいただき、正しくお使いください。
- 危険事項の説明は、製品を安全にお使いいただき、使用者や他の方への危害や損害を未然に防止するためのものです。危害や損害の大きさと切迫の程度ごとに分類しています。いずれも安全に関する内容ですから、必ずお守りください。

注意の区分	危害や損害の大きさと切迫の程度
▲ 注意	軽度の人身障害または物的損害が発生する可能性がある注意事項

- ▲ 注意**
- V-ace バキュームボトル 1000 セット、V-ace 注水ボトル 1000 セットを接続する前に、ビバエース ベーシックの取扱説明書の「5-5 バキュームボトルの設置」、「5-6 バキュームホースの接続」および「5-7 注水ボトルの設置」を必ず確認してください。
 - バキュームボトル 1000 および注水ボトル 1000 を使用する際は、転倒防止のため、必ずコントロールユニットに設置してください。
 - バキュームボトル 1000 および注水ボトル 1000 は、ビバエース ベーシックセットに収納して持ち運びすることができません。ボトルを持ち運びする際は、内容物を廃棄、もしくはキャップを締め、内容物が漏れないことを確認した上で持ち運びをしてください。
 - バキュームボトル 1000 および注水ボトル 1000 は横置き、逆さ置きをしないでください。漏れの原因になります。
 - バキュームボトル 1000 の上限ライン (950ml) をこえるまで吸引しないでください。吸引物 (唾液、血液等) がコントロールユニットに入り込み異臭や故障の原因になります。
 - 注水ボトル 1000 ボトルの上限ライン (1,000 ml) をこえて給水しないでください。
 - バキュームボトル 1000 および注水ボトル 1000 のメンテナンスについてはビバエース ベーシックセットの取扱説明書をご参照ください。
 - 注水ボトル 1000 用チューブが抜けやすい場合や亀裂が入った場合は、チューブの交換時期です。付属のチューブと交換してください。

2 同梱物一覧

各セットの同梱内容は以下のとおりです。

<V-ace バキュームボトル 1000 セット> 製品番号 : U1144032

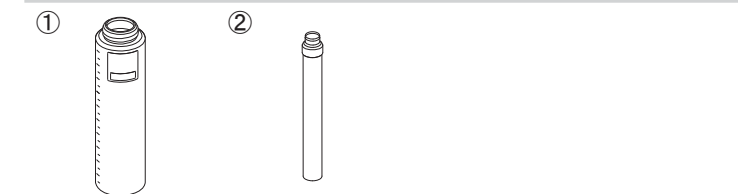


表-1

No.	製品名	製品番号	同梱数
①	バキュームボトル 1000	U1144184	1
②	バキューム延長ホース	U1144186	1

<V-ace 注水ボトル 1000 セット> 製品番号 : U1144033

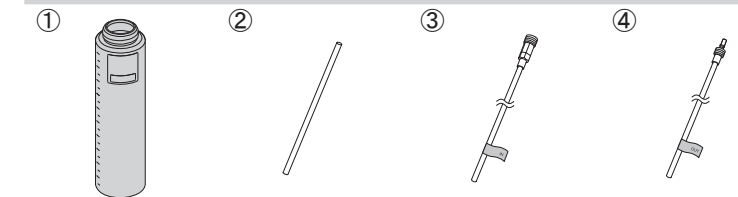


表-2

No.	製品名	製品番号	同梱数
①	水ボトル 1000	U1144185	1
②	水ボトル 1000 用チューブ	U1144581	※
③	注水プラグ (IN) 1000	U1144098	1
④	注水プラグ (OUT) 1000	U1144099	1

<注水プラグ 1000 セット> 製品番号 : Y1003923

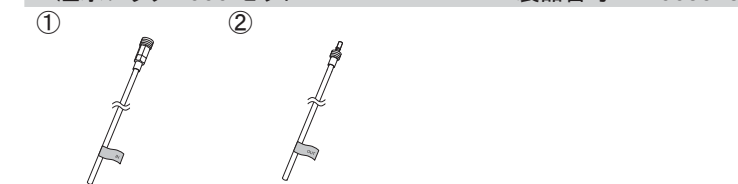


表-3

No.	製品名	製品番号	同梱数
①	注水プラグ (IN) 1000	U1144098	1
②	注水プラグ (OUT) 1000	U1144099	1

各セットのスペアをご購入の際は、上記の製品番号を販売店まで連絡してください。
単品のスペアについては、「表-1、2、3」の製品番号を販売店まで連絡してください。
※セットでご購入の場合：2本、単品でご購入の場合：1本

株式会社 **ナカニシ** www.nsk-nakanishi.co.jp

〒322-8666 栃木県鹿沼市下日向700
TEL:0289(64)3380 FAX:0289(62)5636

お客様相談窓口

☎0120-7242-56
9:00~17:00 / 土日・祝祭日を除く
E-mail: cs@nsk-nakanishi.co.jp

QRコードから
ウェブサイトへ
アクセス



本書の内容は、改善のため予告なしに変更することがあります。

2018.04.20 001 ©

3 接続方法

▲ 注意

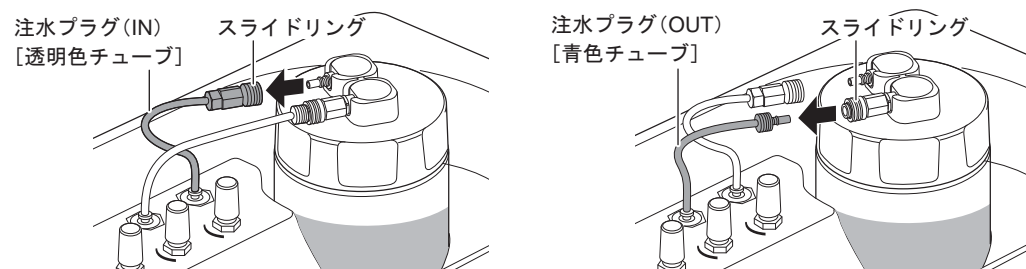
- ビバエース ロングボトルを接続する際は、使用前の清潔な状況下で行ってください。

おしらせ

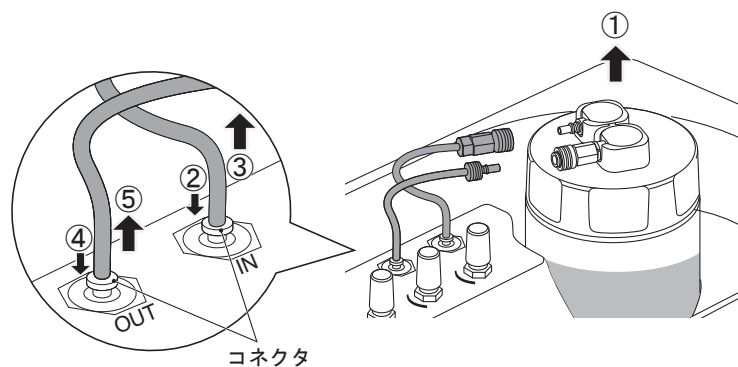
- 必ず注水プラグ (IN) [透明色チューブ] を先に取り外してください。
- 注水プラグ (OUT) [青色チューブ] から先に取り外した場合、ボトル内に溜まった水が一瞬噴き出しますので注意してください。
- 注水プラグ (IN) [透明色チューブ] を取り外した際、ボトル内のエアが一気に抜けるため、プシュッと音がしますが、故障ではありません。

3-1 V-ace 注水ボトル 1000 セットの接続

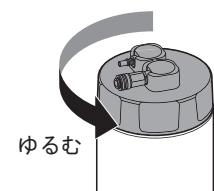
- 1 ビバエース コントロールユニットの電源スイッチをOFFにします。
- 2 スライドリングを引いて注水ボトルから注水プラグ (IN) [透明色チューブ] を取り外します。
- 3 スライドリングを押して注水ボトルから注水プラグ (OUT) [青色チューブ] を取り外します。



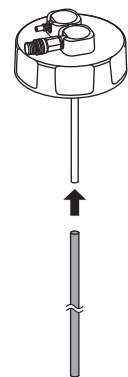
- 4 コントロールユニットから注水ボトルを取り外します (①)。
- 5 コントロールユニットの (IN) コネクタを押しながら (②)、注水プラグ (IN) チューブを引き抜きます (③)。
- 6 コントロールユニットの (OUT) コネクタを押しながら (④)、注水プラグ (OUT) チューブを引き抜きます (⑤)。



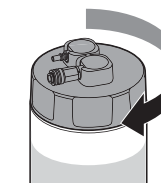
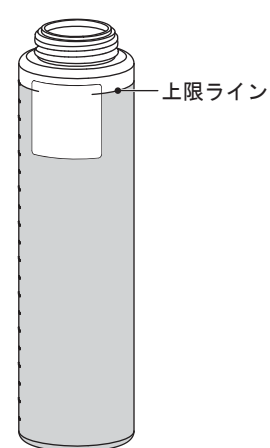
- 7 注水ボトルから蓋を取り外します。



- 8 蓋のパイプに水ボトル1000用チューブを10~15mmを目安に挿し込みます。



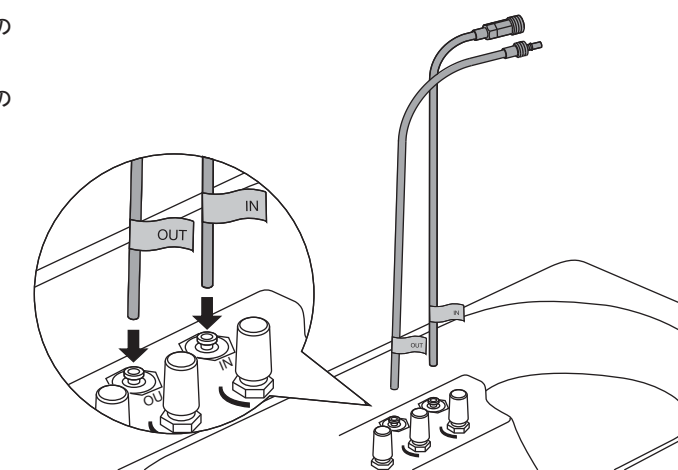
- 9 水ボトル1000の上限ライン (1,000ml) まで水道水を給水して蓋を締めます。



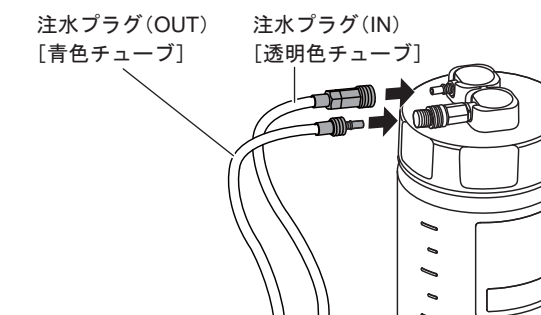
▲ 注意

水道水以外は給水しないでください。
生理食塩水、薬液、酸化電位水 (強酸性水、超酸性水、電解水) 等を使用すると故障の原因になります。

- 10 注水プラグ (IN) 1000 [透明色チューブ] をコントロールユニットの (IN) コネクタに突き当たるまで挿し込みます。
- 11 注水プラグ (OUT) 1000 [青色チューブ] をコントロールユニットの (OUT) コネクタに突き当たるまで挿し込みます。



- 12 水ボトル1000をコントロールユニットに置きます。
- 13 注水プラグ (IN) 1000 [透明色チューブ] のプラグと注水プラグ (OUT) 1000 [青色チューブ] のプラグを水ボトル1000の蓋に「カチッと」音が鳴るまで確実に挿し込みます。



- 14 各接続部を軽く手で引いて、抜けないことを確認します。

3-2 V-ace バキュームボトル 1000 セットの接続

- 1 バキュームボトル、コントロールユニットのバキュームコネクタからバキューム中継ホースを取り外します。
- 2 コントロールユニットからバキュームボトルを取り外します。

