

歯科用ユニット

VIVA ace

ビバエース モーターキット

EMC適合



取扱説明書

機器を安全に使用するため、ご使用前に必ずお読みください。取扱説明書はご使用になる方がいつでも見ることのできる場所に保管してください。

このたびは、ビバエース モーターキットをお買い上げいただき、誠にありがとうございます。

ご使用前に使用上の注意、取扱方法、また保守点検などにつきまして、この取扱説明書およびビバエース ベーシックセットの取扱説明書をよくお読みいただき、正しい使用方法により末永くご愛用くださいますようお願い申し上げます。

取扱説明書は、ご使用になる方がいつでも見られる場所に保管してください。

目 次

1. 使用者・使用目的	2	7. 保守	13
2. 安全上の注意	2	7-1 Oリングの交換	13
3. 同梱物一覧	6	7-2 定期点検	13
4. 使用前の準備	7	8. トラブルシューティング	14
4-1 モーターとモーターコードの着脱	7	8-1 故障と対策	14
4-2 モーターコードと ビバエース コントロールユニットとの接続	8	9. 仕様	15
4-3 ハンドピース（別売品）の着脱	9	9-1 仕様	15
4-4 使用前点検	9	9-2 機器の分類	15
5. 使用方法	10	9-3 シンボルマーク	15
6. 治療後のメンテナンス	10	10. アフターサービス	16
6-1 準備	10	10-1 アフターサービス	16
6-2 洗浄	10	10-2 製品廃棄	16
6-3 消毒	11		
6-4 滅菌	11		

本製品の使用方法を動画でご紹介しています。
以下URLまたはQRコードにてご確認ください。

URL
www.japan.nsk-dental.com/support/videos/



※ 本製品はビバエース ベーシックセットに接続して使用する機器です。

1 使用者・使用目的

使用者：獣医師、動物看護師



使用目的：歯を切削、研磨する機器を電氣的に駆動することを目的とする。

2 安全上の注意

■ ご使用の前に必ずこの安全上の注意をよくお読みいただき、正しくお使いください。

■ 危険事項の説明は、製品を安全にお使いいただき、使用者や他の方への危害や損害を未然に防止するためのものです。

危害や損害の大きさと切迫の程度ごとに分類しています。いずれも安全に関する内容ですから、必ずお守りください。

注意の区分	危害や損害の大きさと切迫の程度
 警告	人や患畜が重度の障害を負ったり、物的損害が発生する可能性がある注意事項
 注意	人や患畜が軽度の障害を負ったり、物的損害が発生する可能性がある注意事項
お知らせ	故障や性能低下を起さないためにお守り頂きたいこと 仕様や性能に関して知っておいて頂きたいこと

 **警告**

- 取扱説明書に記載されていない使用方法や改造・分解をしないでください。ケガや感電、火災の恐れがあります。
- モーター、モーターコードの接続部分（端子部分）には、絶対に触れないでください。感電する恐れがあります。
- 患畜または操作者が心臓ペースメーカー、またはペースング機能を有する体内植込み型の除細動器を使用しているときは、本製品を使用しないでください。心臓ペースメーカー、またはペースング機能を有する体内植込み型の除細動器の作動に影響を与える恐れがあります。
- 爆発の危険性のある室内、可燃物質の近辺では使用しないでください。また、可燃性の麻酔（笑気ガス）を行った患畜への使用や、その近辺では使用しないでください。火災の恐れがあります。
- 電磁波がある近辺で使用する場合、作動に影響を受ける恐れがあります。電磁波が発生する機器の近辺では使用しないでください。超音波発生装置や電気メスなどが近辺で使用されるような場合は、コントロールユニットの電源をOFFにしてください。また、通信設備、エレベータなどの電磁波を発生させる機器の周辺に設置しないでください。

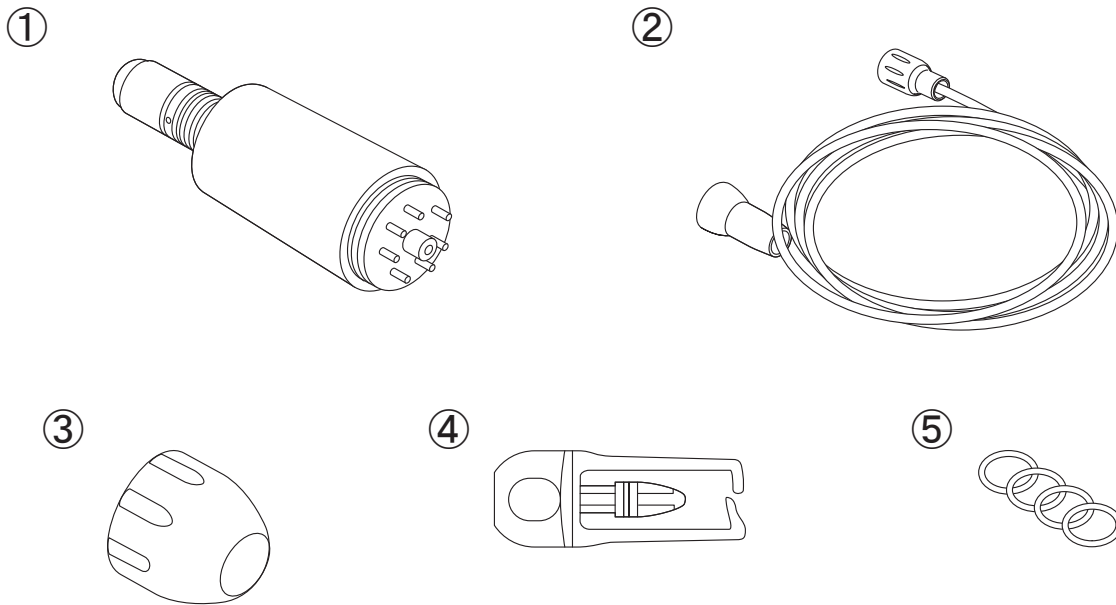
⚠ 注 意

- 患畜の安全を第一に考え、使用には十分注意を払ってください。
- 使用目的以外の用途で使用しないでください。
- 医療機器の操作、保守および定期点検の管理責任は、使用者側にあります。
- 使用時は安全、健康のため保護眼鏡、マスク、グローブ等を着用してください。
- 使用中、少しでも異常を感じたら使用を中止して、販売店まで連絡してください。
- モーターの照明を患畜、または操作者の目に直接向けないでください。目に傷害を与える恐れがあります。
- 酸化電位水（強酸性水、超酸性水）、強酸、強アルカリ性の薬剤、塩素含有の溶液、ベンジン、シンナー等の溶剤で洗浄、浸漬、拭き取りをしないでください。（参照：6 治療後のメンテナンス）
- モーターは未滅菌品です。使用前に必ず滅菌してください。（参照：6-4 滅菌）
- ハンドピース、モーター、モーターコードなどに水滴、薬液、溶剤、洗口液などの消毒液（以下消毒液）などが付着したときは、使用后すみやかに拭き取ってください。そのまま放置すると、変色、変形などの恐れがあります。
- 清掃時、ハンドピース、モーター、モーターコード表面の拭き取りには、エタノール、またはイソプロパノールが添加されたエタノールを清掃用消毒液（以下清掃用消毒液という）として使用してください。それ以外の清掃用消毒液を使用すると変色の恐れがあります。
- 振動、音、温度（発熱）に十分注意して、予め患畜の口腔外で回転させ点検を行ってください。その時少しでも異常を感じたら、すぐに使用を中止し販売店まで連絡してください。（参照：4-4 使用前点検）
- 高負荷で長時間の使用は避けてください。発熱の恐れがあります。
- 落下等の強い衝撃を与えないでください。故障の恐れがあります。
- 機器および部品は必ず定期点検を行ってください。（参照：7-2 定期点検）
- 長時間使用していない状態で再び本製品を使用する際は、振動、音、温度（発熱）に注意して回転させ、異常のないことを確認してから使用してください。
- 携帯形及び移動形のRF通信機器は、本製品に影響を与えることがあります。
- 使用状況によっては、モーターの表面温度が最大50℃まで達する可能性があります。その状態で使用した場合、火傷の恐れがありますので、しばらく放置し、冷ましてから使用してください。

お知らせ

- 作動中のモーターや、モーターコードのすぐ近くにコンピューターやLAN用ケーブルがあると、それらに影響が出ることがあります。また、近くにラジオの受信機があるとノイズが入ることがあります。
- 使用中の万一の故障等に備え、製品のスペアを用意することを推奨します。
- 修理が必要な場合は販売店まで連絡してください。製品をお預かりし、弊社サービス要員がサービスマニュアルに従って修理を行います。
- 本製品は機器専用のトレーニングを必要としません。
- 電磁両立性(EMC)に関しては、ビバエース コントロールユニットにて評価し、適合しています。

3 同梱物一覧



No.	部品名	製品番号	数量	備考
1	モーター	E1040051	1	-
2	モーターコード	E1040070	1	-
3	モーターキャップ	20001300	1	-
4	プロテクションプラグ	10001595	1	-
5	Oリングセット	E1135083	1	交換用予備 モーターインサート部用(黒色3個、青色1個)
6	取扱説明書	-	1	※イラストには含まれておりません

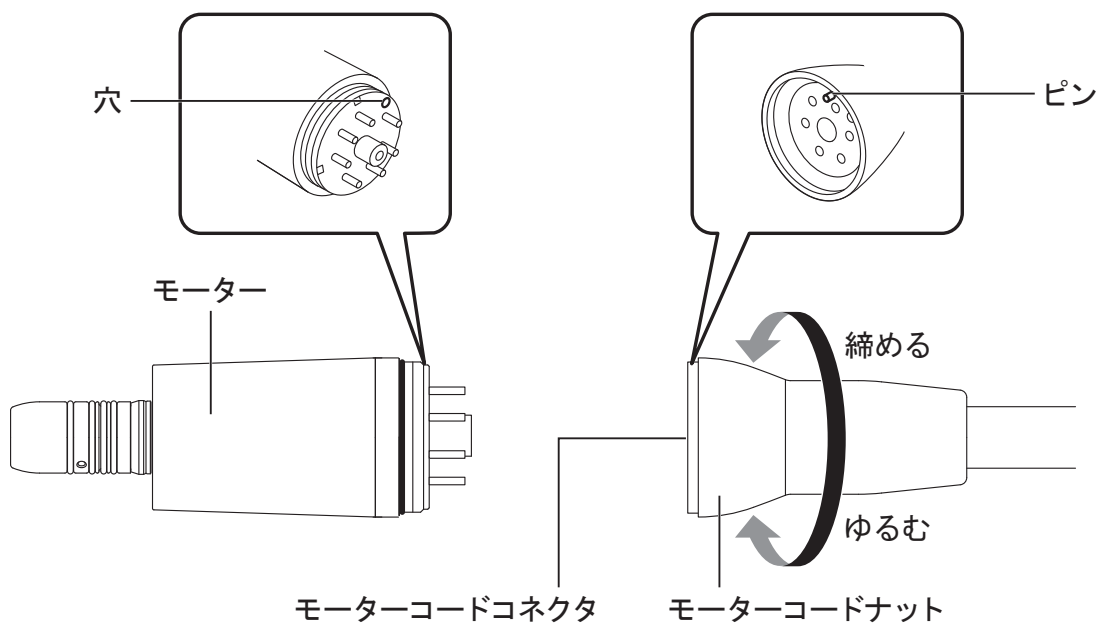
部品のスペアをご購入の際は、上記の製品番号を販売店まで連絡してください。

4 使用前の準備

4-1 モーターとモーターコードの着脱

<取り付け>

モーター後部の穴とモーターコードコネクタのピンを合わせてまっすぐ挿し込み、モーターコードナットをしっかりと締め付けます。

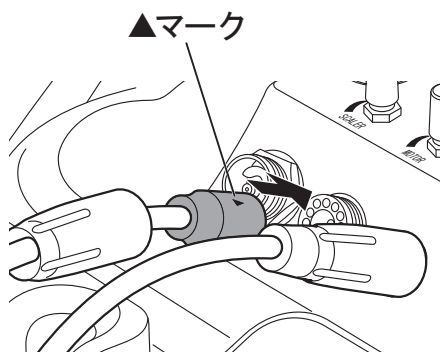


<取り外し>

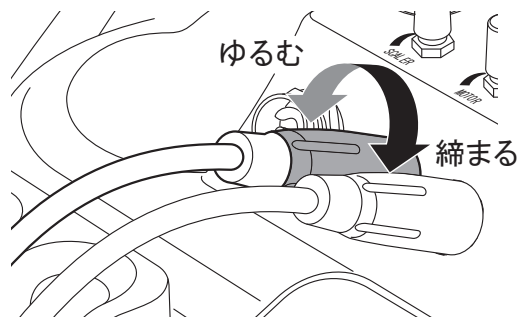
モーターコードナットをゆるめ、まっすぐ引き抜きます。

4-2 モーターコードとビバエース コントロールユニットとの接続

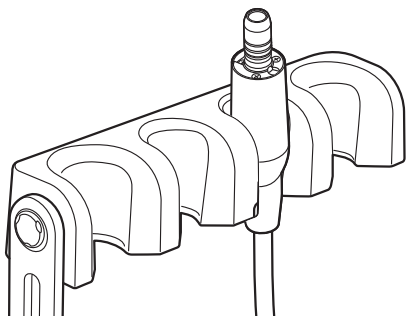
1 モーターコードのプラグをモーターコネクタに▲マークを上にして端子形状に合わせて奥まで挿し込みます。



2 プラグカバーを回して締め付けます。



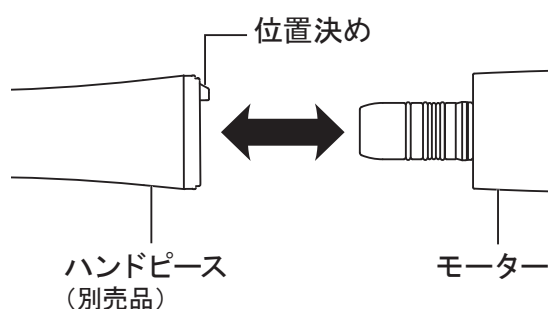
3 モーターをホルダに置きます。



4-3 ハンドピース（別売品）の着脱

1 ハンドピースをモーターにまっすぐ挿し込みます。光付きの場合は、ハンドピースを左右どちらかに「カチッ」と位置決め音がするまで回してロックします。

2 取り付け後はハンドピースを押し引きして、接続されていることを確認します。



<取り外し>
モーター前部とハンドピース後部を持ってまっすぐ引き抜きます。

⚠ 注意

- ハンドピースの着脱は、モーターの回転が完全に停止してから行ってください。
- 回転速度は必ずハンドピース（別売品）の許容回転速度内に調節してから使用してください。
- 注油したハンドピースをモーターへ装着したまま放置しないでください。オイルがモーターに入り込み、故障の原因となります。
- 注油したハンドピースは別の場所に立てた状態で保管して、使用する際にモーターに取り付けてください。
- モーターに水が入り込まないように注意してください。故障の原因となります。

4-4 使用前点検

ビバエース ベーシックセットの取扱説明書（参照：5-10 使用前点検）に従ってください。

5 使用方法

ビバエース ベーシックセットの取扱説明書（参照：6 使用方法）に従ってください。

6 治療後のメンテナンス

患畜の治療終了毎に、以下のメンテナンスを行ってください。

⚠ 注意

- 酸化電位水（強酸性水、超酸性水）、強酸、強アルカリ性の薬剤、塩素含有の溶液、ベンジン、シンナー等の溶剤で洗浄、浸漬、拭き取りをしないでください。
- モーターに注油しないでください。発熱、故障の原因になります。

6-1 準備

- 1 感染予防のため、保護眼鏡、マスク、グローブ等を着用します。
- 2 ハンドピースからバーを取り外します。
- 3 ハンドピースをモーターから取り外します。
- 4 モーターコードからモーターを取り外します。

6-2 洗浄

表面の汚れをブラシ（金属製は不可）などで払い落とします。

6-3 消毒

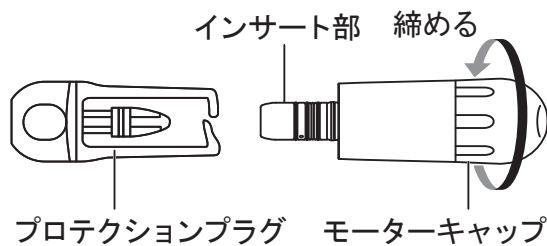
清掃用消毒液を含ませた布等で丁寧に拭き取ります。

6-4 滅菌

モーターはオートクレーブ滅菌にて滅菌してください。患畜の治療終了毎に、以下の通り滅菌を行ってください。

オートクレーブ滅菌が可能なもの：モーター、モーターキャップ、プロテクションプラグ

- 1 モーターコード接続部にモーターキャップを締め込み、モーターのインサート部にプロテクションプラグを取り付けます。



- 2 滅菌パックに入れ、封印します。

- 3 オートクレーブ滅菌を行います。以下の条件でオートクレーブ滅菌が可能です。

121°Cで20分間以上、132°Cで15分間以上、または134°Cで3分間以上。

- 4 使用するまで滅菌パックに入れたまま、清潔な状態を保てる場所に保管します。

⚠ 注 意

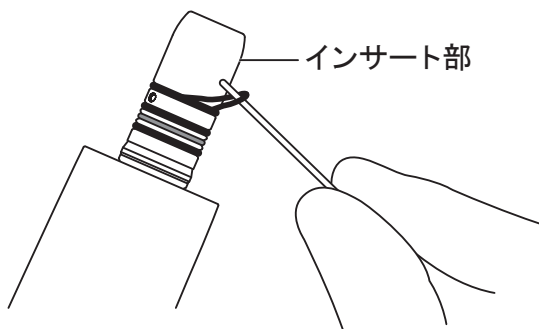
- モーターコードは滅菌しないでください。故障する恐れがあります。
- モーターには注油しないでください。故障する恐れがあります。
- プロテクションプラグのOリングが切れたり外れた場合は、新しいプロテクションプラグと交換してください。モーター内部に水が入り、故障の原因になります。
- プロテクションプラグは、紛失防止のためフック等に掛けて保管することができます。その際、モーターを取り付けたまま掛けしないでください。脱落し破損する原因になります。
- 清掃用消毒液以外の薬剤、または溶剤が付着した器具と一緒にオートクレーブ滅菌すると、表面が変色したり、内部部品に影響を与えます。オートクレーブ滅菌器の中には清掃用消毒液以外の薬剤、または溶剤が入らないように注意してください。
- 急加熱、急冷却するようなオートクレーブ滅菌は行わないでください。温度の急激な変化により部品が劣化します。
- 乾燥工程含め、138℃をこえる滅菌器を使用しないでください。故障の原因になります。滅菌器によっては、乾燥工程で138℃をこえる場合がありますので、詳しくは滅菌器の製造販売業者に確認してください。
- 保管の際は気圧、温度、湿度、風通し、日光、埃、塩分、硫黄分を含んだ空気などにより悪影響が生じる恐れのない場所に保管してください。
- 滅菌直後は高温となっていますので触れないように注意してください。
- 本製品ではオートクレーブ滅菌以外の滅菌方法の効果は確認していません。
- 表面に汚れが残ったまま滅菌すると、さびの原因となります。

7 保守

7-1 Oリングの交換

Oリングの劣化により、ハンドピースが着脱しにくくなったり、水やエアーが漏れる場合、Oリングの交換を行ってください。

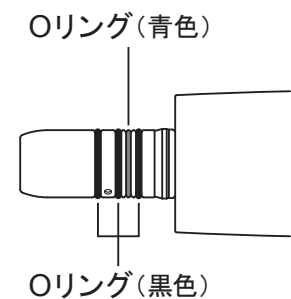
モーターインサート部にあるOリングを針などを使って取り外し、新しいOリングをOリング溝にはめ込みます



※ 交換用Oリングは“3 同梱物一覧”を参照してください。

⚠ 注意

- Oリングは全部で4個ありますが、1個（青色）は太さが異なりますので、図のように位置をまちがえないように正しく取り付けてください。
- Oリングが劣化すると、以下の現象が起こる恐れがあります。
 - 水漏れ、水が出ない
 - エアー漏れ、エアーが出ない
 - 振動が発生する
 - ハンドピースが着脱しにくい



7-2 定期点検

本製品の定期点検は、以下の点検表に基づき、使用前点検とは別に3ヶ月毎に行ってください。点検項目に異常が見られる場合は、販売店まで連絡してください。

点検項目	点検内容
回転	モーターを回転させ、振動、音、発熱等の異常なく回転するか確認してください。

8 トラブルシューティング

8-1 故障と対策

故障かなと思ったら、修理を依頼する前に次の点をもう一度確認してください。いずれも当てはまらない場合、または処置しても症状が改善されない場合は、本製品の故障が考えられますので販売店まで連絡してください。

症状	原因	対策
モーターが回転しない	モーターコードの接続不全	接続を確認してください。
LED が点灯しない	LEDの寿命	販売店まで連絡してください。
水漏れする	モーターコードの接続不全	接続を確認してください。

9 仕様

9-1 仕様

一般的名称	歯科用ユニット
販売名	ビバエース
回転速度	100 - 40,000 min ⁻¹
最大トルク	4.0N・cm
寸法	DØ22 x H77 mm

	温度	湿度	気圧
使用環境	0 - 40°C	30 - 75% [※]	500 - 1060hPa
輸送・保管環境	-10 - 50°C	10 - 85% [※]	

※結露のないこと

9-2 機器の分類

- 製造業者が許容する滅菌または消毒の方法による分類：
参照：6-4 滅菌
- 空気・可燃性麻酔ガスまたは酸素または亜酸化窒素（笑気ガス）・可燃性麻酔ガス中での使用の安全の程度による分類：
空気・可燃性麻酔ガスまたは酸素または亜酸化窒素（笑気ガス）・可燃性麻酔ガス中での使用に適しない機器
- 作動（運転）モードによる分類：
間欠作動（運転）機器（ON：2分、OFF：3分）

9-3 シンボルマーク



135°Cの温度でオートクレーブ可能

REF

カタログ番号（製品番号）

SN

シリアル番号

10 アフターサービス

10-1 アフターサービス

本体には登録カード、保証書が添付されています。使用する前に登録カードを記入の上、返送してください。また保証書は、必ず「販売店印及び購入日」を確認の上、購入した販売店から受け取り、内容をよく読み、大切に保存してください。保守部品の弊社の保有期限は、製品の製造を中止してから7年です。この期間を修理可能期間とします。修理が必要な場合は販売店まで連絡してください。

10-2 製品廃棄

廃棄時の作業者の健康上のリスク、廃棄物による環境汚染のリスクを防ぐため、医療機器の感染性廃棄物は獣医師が非感染状態であることを確認し、特別管理産業廃棄物の許可業者に運搬または処分を委託してください。不明な点は購入した販売店まで連絡してください。

株式会社ナカニシ www.nsk-nakanishi.co.jp
〒322-8666 栃木県鹿沼市下日向700
TEL:0289(64)3380 FAX:0289(62)5636

お客様相談窓口

☎ 0120-7242-56 平日9:00~17:00
E-mail: cs@nsk-nakanishi.co.jp



ウェブサイトへ
アクセス